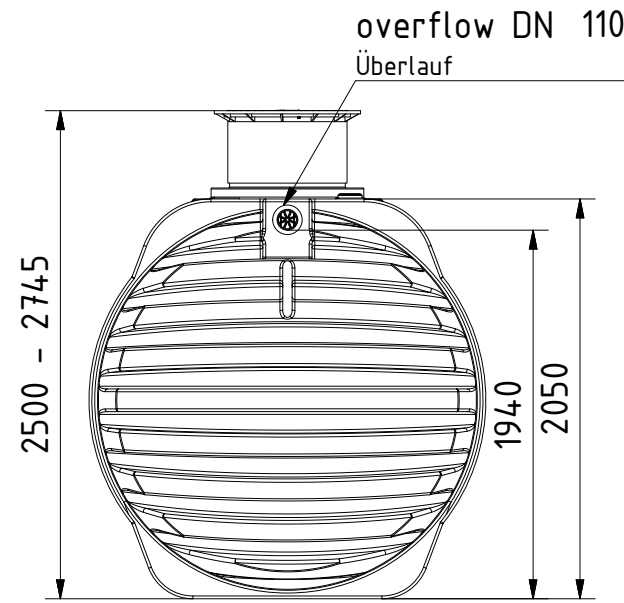
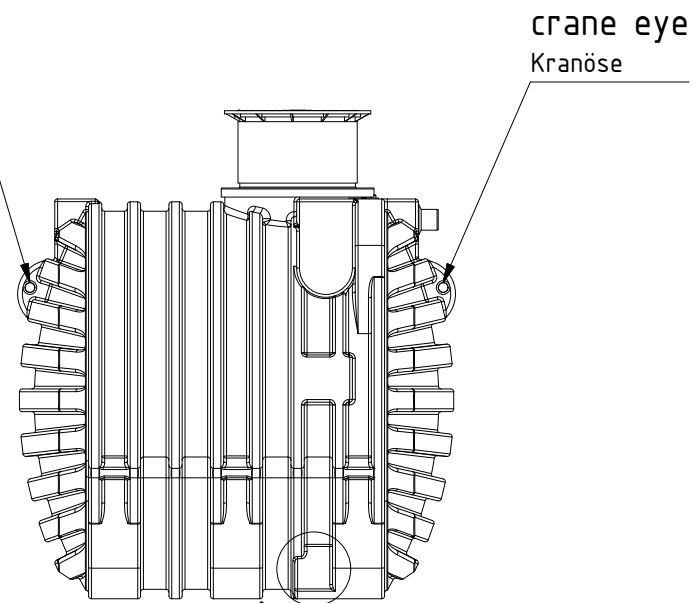


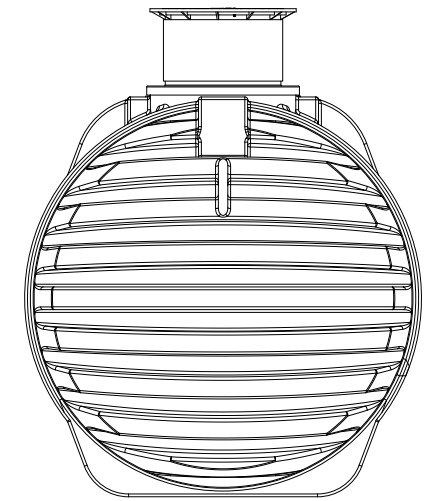
righthand view
Ansicht von rechts



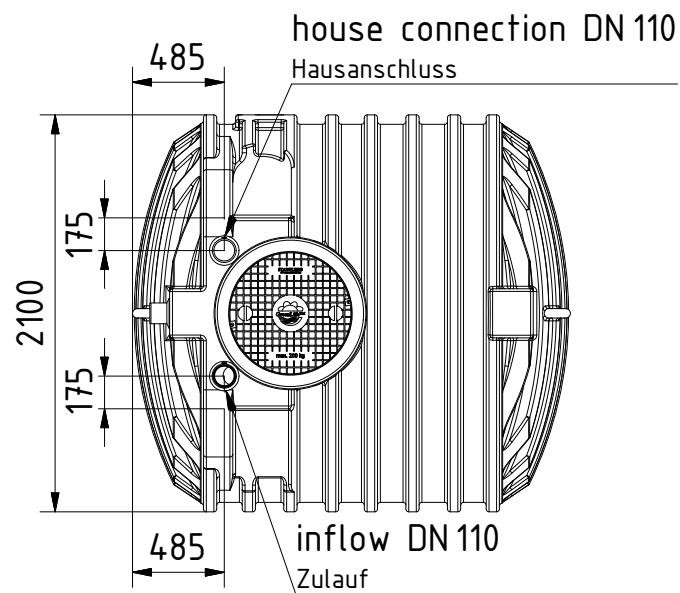
front view
Ansicht von vorn



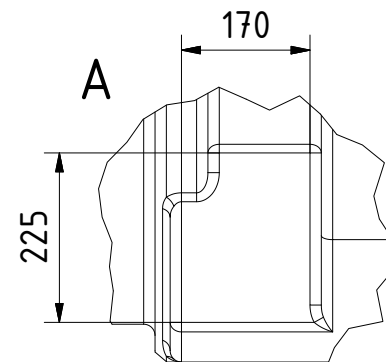
lefthand view
Ansicht von links



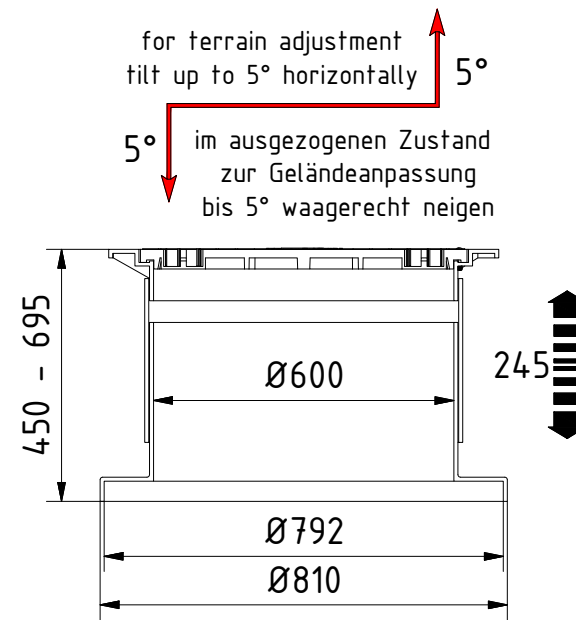
rear view
Ansicht von hinten



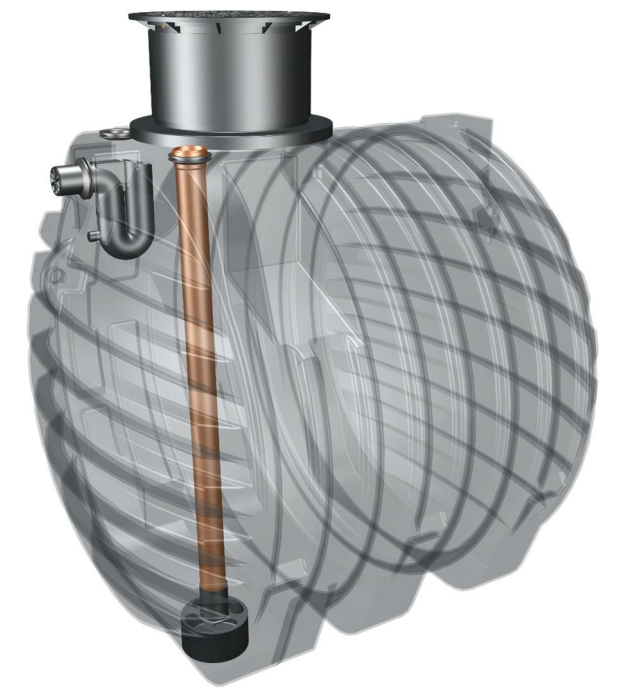
top view
Ansicht von oben



connection area
Anschlussfläche 1:10



telescopic dome
Schiebedom 1:15



* Additional equipment required
Technical developments and changes in individual items, as well as errors, misprint and price alterations reserved. Photos and drawings are nonbinding. Depending on the technology, minor dimensions, weight and color variations may occur.
* optionales Zubehör erforderlich
Technische Weiterentwicklungen und Änderungen der einzelnen Artikel, sowie Irrtümer, Druckfehler und Preisänderungen vorbehalten. Fotos und Zeichnungen sind unverbindlich. Technologisch bedingt können geringfügige Maß-, Gewichts- und Farbabweichungen auftreten.

GreenLife
GreenLife GmbH
Sackfannen 1a
19057 Schwerin
Tel. +49 385 77337-0
Fax. +49 385 77337-33
info@greenlife.info

all dimensions in mm
alle Angaben in mm

Scale
Maßstab 1:40

weight 260 kg
Masse

	Datum	Name
Bearb.	28.01.2015	swrwj
Gepr.		
Freig.		

Erdtank GET 6.5

G0000290

sheet
Blatt
1 / 1

Status	Änderungen	Datum	Name