

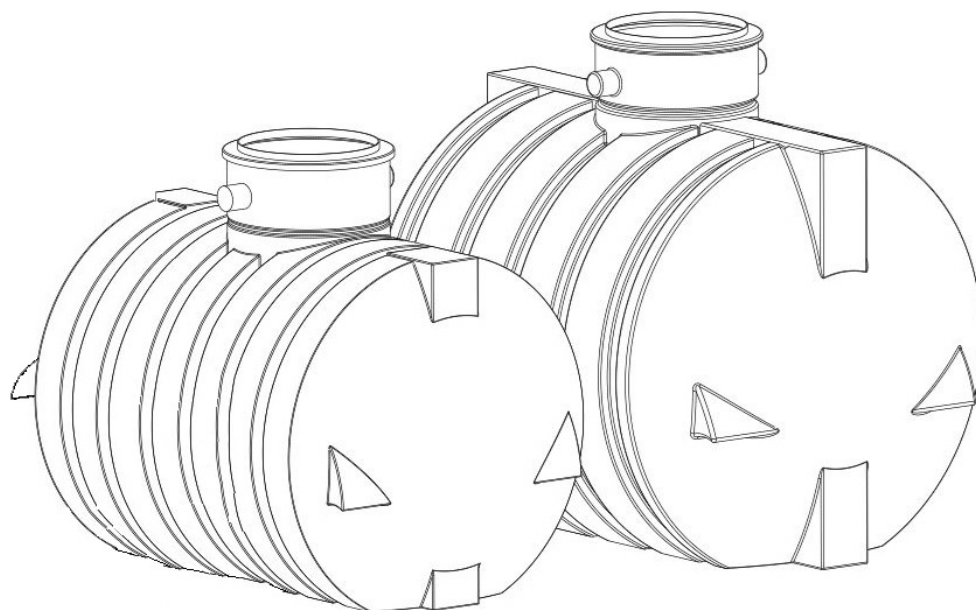
# Montážní návod

Podzemní nádrž na dešťovou vodu z polyetylenu

Konstrukční řada Ozeanis

4000 L / 6000 L / 8000 L / 12000 L / 18000 L

Verze 01-2019



## Obsah

1. Přehled objemů, rozměrů, hmotností.....	2
2. Všeobecně.....	3
2.1 K tomuto návodu.....	3
2.2 Všeobecné pokyny k podzemním nádržím.....	3
2.3 Právní situace/úřední podmínky.....	3
2.4 Odpovědnost.....	3
3. Výběr stanoviště a podmínky na stanovišti.....	4
3.1 Půdní poměry.....	4
3.2 Montáž za podmínek se spodní nebo povrchovou vodou, popř. v soudržné půdě.....	4
3.3 Stavební jáma.....	4
3.4 Poloha vůči budovám.....	5
3.5 Poloha ve svahu.....	5
3.6 Dopravní plochy.....	5
3.7 Zvláštní montážní situace.....	5
4. Zásypový materiál.....	5
4.1 Pro oblast jámy okolo nádrže.....	5
5. Provedení a časový průběh montáže.....	6
5.1 Montáž v pochozím a nepochozím provedení.....	7
5.2 Montáž v pojezdové verzi, s teleskopickým dómem 65.A000.0072.....	8
6. Údržba a čištění.....	9
7. Spojení několika nádrží do cisterny s více nádržemi.....	10
7.1 Ozeanis 8000L Duo / Ozeanis 12000L Duo / Ozeanis 18000L Trio.....	11
8. Umístění nátoky, přepadu a technického otvoru.....	11

## 1. Přehled objemů, rozměrů, prázdných hmotností

### Konstrukční řada Ozeanis

Tabulka 1: Přehled objemů, rozměrů, prázdných hmotností

Objem	Rozměry D x Š x V	Prázdná hmotnost
Ozeanis 4 000 litrů	2300 x 1650 x 1890 mm	cca 145 kg
Ozeanis 6 000 litrů	2370 x 2050 x 2290 mm	cca 201 kg

Údaje o hmotnosti bez příslušenství

## 2. Obecně

### 2.1 K tomuto návodu

Před montáží nádrží a jejich uvedením do provozu si prosím pečlivě přečtěte celý tento návod. Přitom je nutné bezpodmínečně dodržovat popsané body. Pokud bylo zakoupeno další doplňkové zboží, jsou zvláštní návody na montáž případně vloženy do přepravního obalu (podle produktu).

Tento návod prosím dobře uschovejte, abyste jej mohli případně použít i v budoucnu.

### 2.2 Všeobecné pokyny k podzemním nádržím

Podzemní nádrže se vyrábí technologií rotačního spékání z plastu – polyethylenu jako jeden kus (monolitické), tzn. bez svarů nebo podobných spojů. Materiál je odolný proti téměř všem chemikáliím, biologicky nezávadný a vhodný pro styk s potravinami.



**Nádrže jsou určeny výhradně pro podzemní montáž. Nadzemní plnění je nepřipustné.**



**Nádrž a její nastavbové části je nutné bezpodmínečně překontrolovat, zda nejsou poškozeny. Případné škody způsobené během přepravy je nutné přepravci oznámit písemně při přejímce zboží.**



**Respektování údajů tohoto návodu je součástí záručních podmínek. Při nedodržení zaniká jakýkoliv záruční nárok.**

### 2.3 Právní situace/úřední požadavky

Instalace a provoz zařízení na využívání dešťové vody zpravidla nepodléhá úřednímu schválení, existuje pouze oznamovací povinnost. Přesto je nutné se u příslušného úřadu (stavební úřad, vodárny) informovat o podrobnostech, ale také o možnostech podpory. Při výrobě a montáži zařízení na využívání dešťové vody je nutné dodržovat příslušné normy a předpisy, jako je DIN 1989; DIN 1986; DIN 18196; ENV 1046; DIN 4124; ATV-DVWK A127, jejichž obsahem se zařízení společnosti Rotationsvertrieb Gera a tento návod řídí.

### 2.4 Odpovědnost

Výrobce není odpovědný za škody způsobené:

- Nesprávným výběrem stanoviště
- Chybami při montáži a utěsnění
- Spodní, povrchovou a nahromaděnou vodou
- Použitím pro jiný účel



**Tento návod nemůže obsáhnout všechny zvláštnosti a podrobnosti instalace zařízení na využívání dešťové vody.**

Pro veškeré rozměrové a objemové údaje, které jsou uvedeny v našich katalogích, montážních návodech a jiných dokumentacích si vyhradzujeme toleranci +/- 3 %. Užitený objem podzemní nádrže může, v závislosti na jejím vybavení, činit až o 10 % méně, než je jmenovitý objem. Omyly a změny čísla zboží jednotlivých produktů jsou v rámci technického zdokonalování vyhrazeny.

### 3. Výběr stanoviště a podmínky na stanovišti

#### 3.1 Půdní poměry

Podklad musí mít dostatečnou nosnost a okolní zemina musí být propustná pro vodu (pro určení fyzikálních vlastností dané půdy by měl být u místního stavebního úřadu vyžádán posudek pro danou půdu). Zvláštnosti v případě spodní a povrchové vody: Viz dole.

#### 3.2 Montáž za podmínek se spodní nebo povrchovou vodou, popř. v soudržné půdě



Při montáži nádrží v oblastech s trvalým nebo dočasným výskytem spodní, povrchové nebo nahromaděné vody v jílovitém půdním prostředí je nepřipustná.

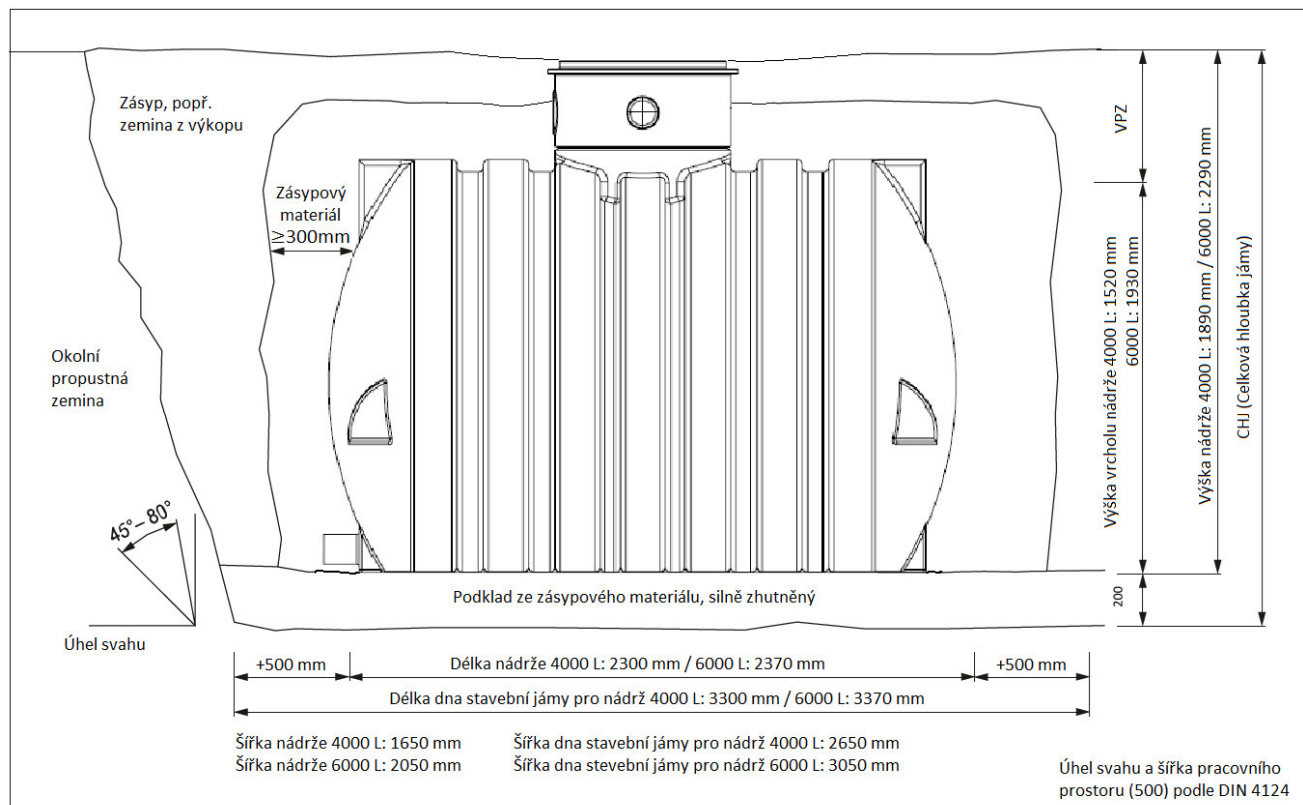
#### 3.3 Stavební jáma

Pro stavební jámu musí být k dispozici dostatečně velká plocha, aby bylo možné dodržet šířku pracovního prostoru a úhel svahu (sklon zeminy). Maximální výška překrytí zeminou (VPZ) je stanovena pro různé velikosti nádrží (==> **Tabulka 2**).

**Tabulka 2: Max. přípustné překrytí zeminou** \*vztaženo na vrchol nádrže bez dómu (==> viz obr. 2 na straně 5)

Max. výška překrytí zeminou (VPZ)*		
Typ poklopu	Ozeanis 4000 L / 8000 L	Ozeanis 6000 L / 12000 L / 18000 L
Základní Basic	370 mm	360 mm
PE-poklop	470 mm	460 mm
Teleskopický poklop	729 mm	719 mm
Teleskopický dóm	1070 mm (max. překrytí zeminou)	1060 mm (max. překrytí zeminou)

**Obr. 2: Montážní velikosti**

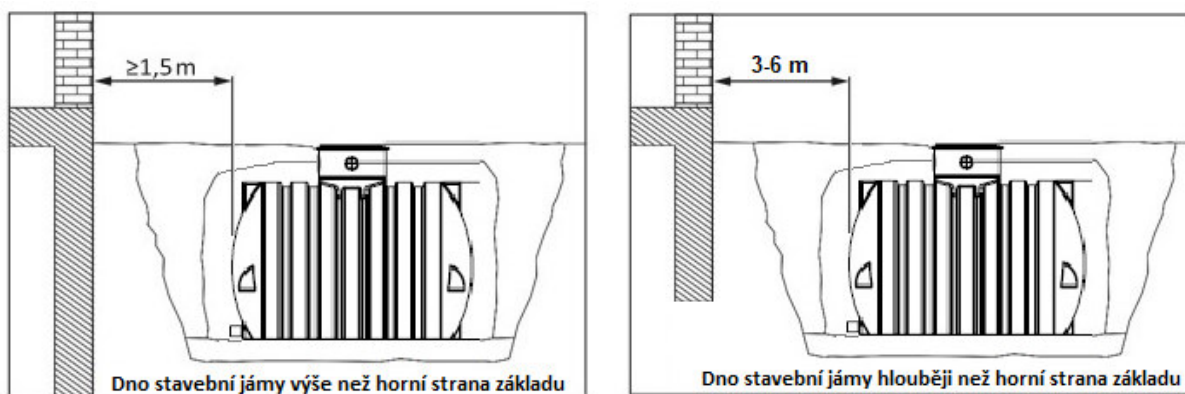




Jak u podzemních nádrží, tak i u poklopů nádrží se mohou vyskytnout výrobně podmíněné rozměrové tolerance. U možných kombinací dvou produktů, které se nachází na horní mezi tolerance, může být přímo při instalaci zapotřebí ubrat materiál. Toto se může provést opatrným sražením hrany na domu nádrže nebo příslušném poklopu!

### 3.4 Poloha vůči budovám

Nádrže nesmí být nijak zastavěny a nemůže se na ně přenášet zatížení způsobené budovou, popř. základů. Vzdálenost k budovám musí činit alespoň 1,5 m. Jestliže je dno stavební jámy hlouběji než horní strana základu, tato vzdálenost se zvětšuje na 3-6 m (více k tomu: DIN 4123).



Obr. 3

### 3.5 Poloha ve svahu

Pokud jde o polohu ve svahu, je nutná obhlídka terénu, zda nehrozí nebezpečí sesuvů zeminy, a případně provést stabilizaci svahu opěrnou zdí podle statického výpočtu (DIN 1054, DIN 4084). Další informace získáte u příslušného úřadu nebo u místních stavebních firem.

### 3.6 Dopravní plochy

Podzemní nádrž je určena pro dopravní plochy třídy A podle EN 124 (cyklisté, chodci) a za dodržení speciálních montážních podmínek je pojezdová osobními auty: **Teleskopický dóm pojezdový osobními auty (65.A000.0072)**, pro zátěž 15 kN (nízké rychlosti/parkovací plocha, minimální překrytí kraje nádrže (VPZ) = 700 mm ==> viz obr. 5).

### 3.7 Zvláštní montážní situace

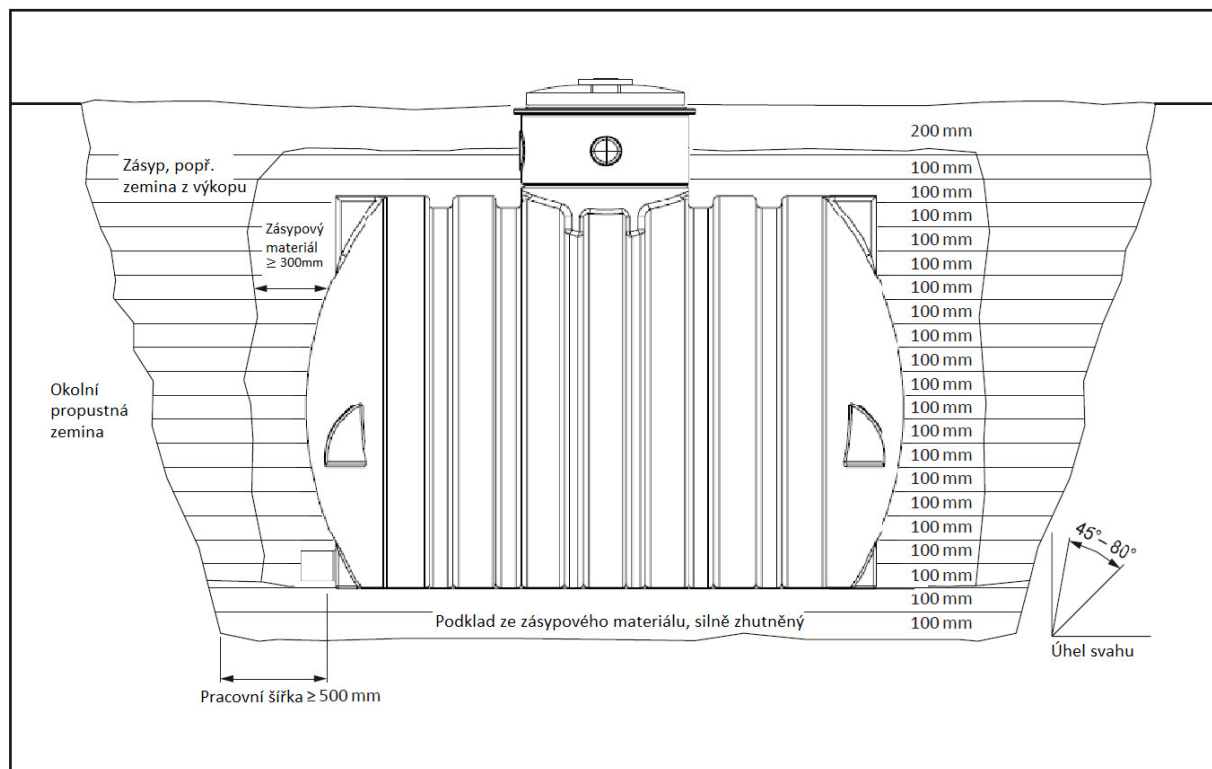
Porosty stromů, stávající vedení, proudy spodní vody atd. musí být zohledněny tak, aby bylo vyloučeno možné poškození a hrozící nebezpečí.

## 4. Zásypový materiál

### 4.1 Pro oblast jámy okolo nádrže

Pro zásypový materiál musí být charakteristická soudržná pevnost, dobrá zhutnitelnost, propustnost vody a vzduchu, jakož i mrazuvzdornost a nesmí obsahovat žádné špičaté složky. Těmto požadavkům vyhovují **frakce v rozsahu zrna od 4 do 16 mm z kulatých zrn** bez podílu odpadu (zeptejte se svého obchodníka se stavebními materiály). Použití zeminy z výkopu nebo materiály označované jako „zásypový písek“ v mnoha případech výše uvedeným podmínkám nevyhovují.

## 5. Provedení a časový průběh montáže



Obr. 4: Provedení montáže na příkladu podzemní nádrže Ozeanis 4000 litrů s poklopem nádrže Basic



**Zásyp se provádí ve vrstvách po 100 mm a každá vrstva se hutní ve třech pracovních operacích ruční pěchovačkou (15 kg)! Strojní hutnění není přípustné! Vplavování zásypového materiálu je zásadně zakázáno!**

### 5.1 Montáž v pochozím a nepochozím provedení

Jako **příprava na usazení** podzemní nádrže se ve vykopané jámě vytvoří **podklad ze zásypového materiálu** (o síle 200 mm): nasypou se jednotlivé vrstvy o výšce 100 mm a silně se zhutní (vibrační deskou nebo 3 pracovní operace ruční pěchovačkou 15 kg v každé vrstvě). Plocha musí být v horizontálním směru dokonale vodorovná.

- Nádrž a její nastavbové části je nutné bezpodmínečně překontrolovat, **zda nejsou poškozeny**.
- **Usazení podzemní nádrže** se musí provést tak, že je nutné ji bez nárazů (např. za pomoci pásů nebo lan) spustit do jámy a opatrně usadit na podklad. Je nutné dbát na to, aby se pro upevnění nebo zvedání použila pouze k tomu určená jeřábová oka. Uvazování za vyčnívající části nádrže (např. hrdla) nebo jiné nastavbové části není přípustné!
- **Nasadí se poklop nádrže, popř. šachty** a vyrovná se. Použít se smí pouze poklopy šachet od výrobce nádrže.
- Pro **stabilizaci podzemní nádrže** je nutné ji naplnit asi do výše 50 cm vodou.
- **Zásyp/zhutnění v dolní části jámy** (do poloviny výšky nádrže bez dómu) se provede tak, že materiál pro zásyp se sype do jámy ve vrstvách po 100 mm, a to v šířce nejméně 300 mm okolo nádrže, a zhutní se ručním pěchovačkou 15 kg (**nepoužívat žádný stroj!**) v jedné pracovní operaci na každou vrstvu. Během zasypávání a zhutňování je nutné neustále sledovat, zda nejsou na nádrži viditelné deformace nebo jiné příznaky příliš nerovnoměrného zhutňování.

- Po zasypání/zhutnění dolní části jámy se provede instalace **přítokového potrubí a ochranné trubky** se spádem (min. 1 %) k nádrži, jakož i **odtokové potrubí** se spádem (min. 1 %, stejné nebo silnější než u přítoku) směrem od nádrže. Ochranná trubka musí být nainstalována s průchodkou do zdi, aby se zabránilo pronikání vody do sklepa. Odtokové potrubí nádrže může být napojeno na stávající kanalizaci nebo za ní napojený vsakovací systém. Pokud je odtokové potrubí napojeno na vsakování, musí být toto nejméně ve vzdálenosti 3 m od nádrže.
- Podzemní nádrž se potom **naplní vodou** až po spodní okraj přípojek.
- Při **zasypání/zhutnění do výšky asi 200 mm pod úroveň terénu** se postupuje tak, jak je uvedeno v popisu pro dolní část jámy. Přitom se nesmí zapomenout na následující: Před zasypáním/zhutněním okolo přípojek je nutné překontrolovat, zda se tato část nedeformuje a dobře sedí!
- **Zbývající zásyp** lze provést ornici nebo zeminou z výkopu apod.

## 5.2 Montáž v pojezdové verzi, s teleskopickým dómem 65.A000.0072

Jako **příprava na usazení** podzemní nádrže se ve vykopané jámě vytvoří **podklad ze zásypového materiálu** (o síle 200 mm): Nasypou se jednotlivé vrstvy o výšce 100 mm a silně se zhutní (vibrační deskou nebo 3 pracovní operace ruční pěchovačkou 15 kg v každé vrstvě). Plocha musí být v horizontálním směru dokonale vodorovná.



**V místě stavby je nutné zajistit, aby nádrže nebyly vystavovány vyšším zátěžím!**



**Použití nádrží je přípustné pouze na plochách, po kterých jezdí osobní auta pouze nízkou rychlostí!**

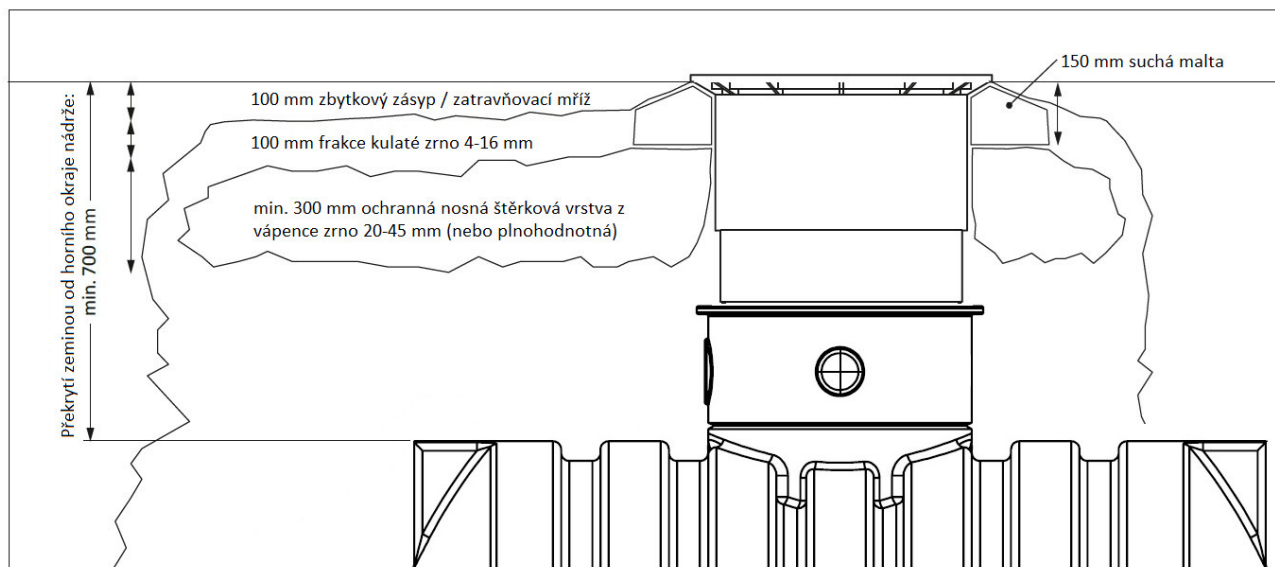
- Nádrž a její nástavbové části je nutné bezpodmínečně překontrolovat, **zda nejsou poškozeny**.
- **Usazení podzemní nádrže** se musí provést tak, že je nutné ji bez nárazů (např. za pomoci pásů nebo lan) spustit do jámy a opatrně usadit na podklad. Je nutné dbát na to, aby se pro upevnění nebo zvedání použila pouze k tomu určená jeřábová oka. Uvazování za vyčnívající části nádrže (např. hrdla) nebo jiné nástavné části není přípustné!
- **Nasadí se teleskopický dóm** a vyrovná se. Používat se smí pouze teleskopické dómy s poklopem, zatížitelné do 15 kN (viz vyražený údaj na víku).
- Pro **stabilizaci podzemní nádrže** je nutné ji naplnit asi do výše 50 cm vodou.
- **Zásyp/zhutnění v dolní části jámy** (do poloviny výšky nádrže bez dómu) se provede tak, že materiál pro zásyp se sype do jámy ve vrstvách po 100 mm, a to v šířce nejméně 300 mm okolo nádrže, a zhutní se ručním pěchovadlem 15 kg (**nepoužívat žádný stroj!**) ve třech pracovních operacích na každou vrstvu. Během zasypávání a zhutňování je nutné neustále sledovat, zda nejsou na nádrži viditelné deformace nebo jiné příznaky příliš nerovnoměrného zhutňování.
- Po zasypání/zhutnění dolní části jámy se provede instalace **přítokového potrubí a ochranné trubky** se spádem (min. 1 %) k nádrži, jakož i **odtokové potrubí** se spádem (min. 1 %, stejné nebo silnější než u přítoku) směrem od nádrže. Ochranná trubka musí být nainstalována s průchodkou do zdi, aby se zabránilo pronikání vody do sklepa. Odtokové potrubí nádrže může být napojeno na stávající kanalizaci nebo za ní napojený vsakovací systém. Pokud je odtokové potrubí napojeno na vsakování, musí být toto nejméně ve vzdálenosti 3 m od nádrže.

- **Teleskopický dóm** se vysune na požadovanou výšku a **provizorně se zafixuje**.
- Podzemní nádrž se potom **naplní vodou** až po spodní hranu přípojek.
- Další **zasypávání/zhutnění okolo nádrže a nad ní**, jakož i ke spodnímu prstenci teleskopického dómu, se provádí jako v dolní části jámy. Přitom je nutné dbát na to, aby se přípojky nedeformovaly a seděly pevně!
- **Okolo teleskopického dómu** se nasype minimálně 300 mm vysoká ochranná vrstva štěrku (musí být z vápence zrna 20-45 mm nebo rovnocenného materiálu) a také se ve vrstvách 100 mm zhutní za pomoci ručního pěchovadla 15 kg (**nepoužívat žádný stroj!**) ve třech pracovních operacích na každou vrstvu. Nosná štěrková plocha se musí dimenzovat tak, aby odpovídala velikosti dna stavební jámy. Provizorní zafixování se postupně odstraňuje, jestliže je teleskopický dóm zafixován zhutněným zásypem!
- Navíc se na nosnou štěrkovou vrstvu **pod rámem teleskopického dómu** nanese cca 150 mm vysoká podkladní vrstva ze suché malty (hotová směs z obchodu). Tato vrstva musí být po celém obvodu široká min. 200 mm a nanese se přímo k teleskopickému dómu.
- **Nad nosnou štěrkovou plochu** se nanese cca 100 mm vysoká vrstva výplňového materiálu.
- **Zbývající zásyp** lze provést ornici nebo zeminou z výkopu, nebo se zde vytvoří dlážděná plocha. Doporučuje se použití zatravňovacích mříží, pokud se jedná o pojezdové plochy.



**Při montáži v pojezdové variantě je vždy nutné dbát na separaci šachtového nástavce od nádrže! Zatížení vozidlem nesmí být za žádných okolností přenášeno přímo na nádrž! Prodlužovací prvky šachty nesmí být vzájemně sešroubovány!**

Na ==> obr. 4 jsou různé vrstvy zobrazeny na příkladu podzemní nádrže Ozeanis 4000 litrů.



**Obr. 5: Vytvoření pojezdové nadstavby s teleskopickým dómem přímo na stavbě**



**Překrytí zeminou (vztaženo na kraj nádrže) musí činit minimálně 700 mm! Postranní uložení se provede frakcí s kulatým zrnem 4-16 mm. Zásyp se provádí ve vrstvách po 100 mm a každá vrstva se hutní ve třech pracovních operacích ruční pěchovačkou (15 kg)! Strojní hutnění není přípustné!**



## 6. Údržba a čištění

Pravidelné prohlídky a údržba zaručí vyšší funkční bezpečnost a životnost vaší nádrže na dešťovou vodu. Čištění nádrže a také filtračních vložek by se mělo provádět v pravidelných intervalech. Četnost intervalů údržby je dána místní situací, a záleží na uvážení provozovatele.

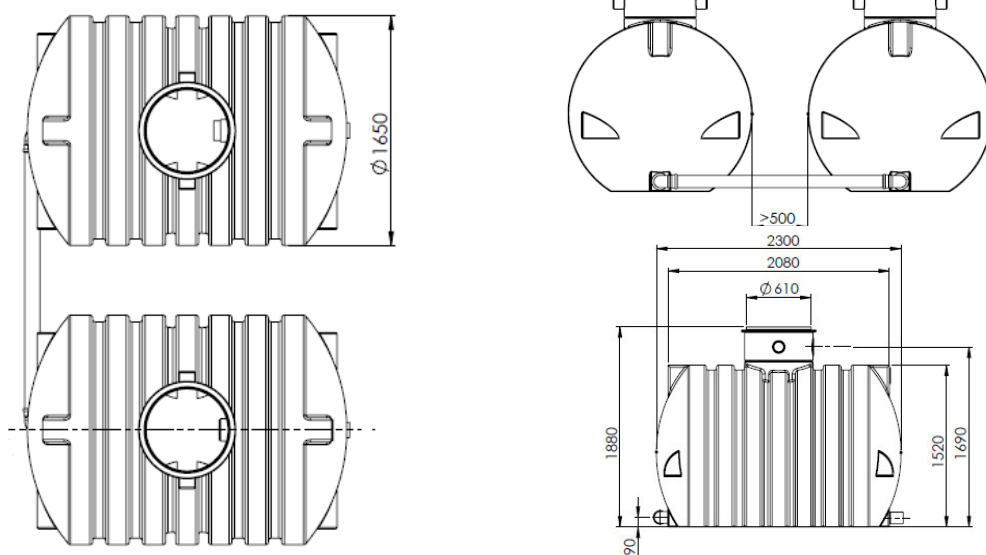
Pro plastové poklopy platí: V případě potřeby vyčistit záchytné pískové kroužky a šroubovací vložky, šrouby a vložky namazat. Poklopy je nutné pravidelně kontrolovat, zda bezpečně doléhají / jsou zabezpečeny proti přístupu dětí.

## 7. Provedení cisterny s více nádržemi (spojení několika nádrží)

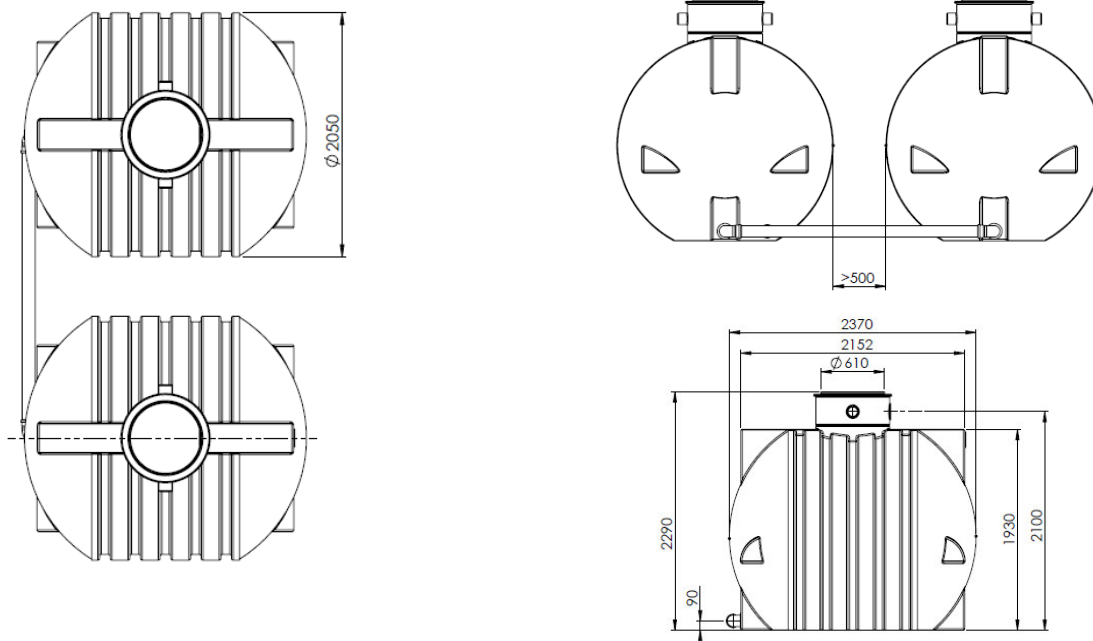
### 7.1 Ozeanis 8000 L DUO / Ozeanis 12000 L DUO / Ozeanis 18000 L TRIO

Spojení dvou nebo několika nádrží Ozeanis 4000 L (6000 l) do jedné cisterny se provádí na rovných plochách ve spodní části a na horní straně nádrží za pomoci spojovacího sady a kanalizačních trubek (opatřených zákazníkem). Alternativně lze u nádrží Ozeanis 8000 L vytvořit spojení za pomoci integrovaného hrdla nádrže DN 100 (otevřít se při instalaci), také v dolní části nádrže, a to za pomoci kanalizačních trubek. Spojovací sada obsahuje u nádrží Ozeanis 8000 l, Ozeanis 12000 L 4 kusy speciální těsnění DN 100 (Ozeanis 18000 l má 8 kusů těsnění) a výkružník pro vyříznutí otvorů (provede se při instalaci). Doporučené umístění spojovacího a větracího otvoru je označeno navrtávacími body na nádrži. Kanalizační trubky musí vyčnívat minimálně 200 mm do nádrží. Doporučuje se použití trubkových oblouků, aby při případném dodatečném sesedání podzemních nádrží nedošlo k napínání spojovací trubky. Je nutné dbát na to, aby vzdálenost mezi nádržemi činila minimálně 0,5 m.

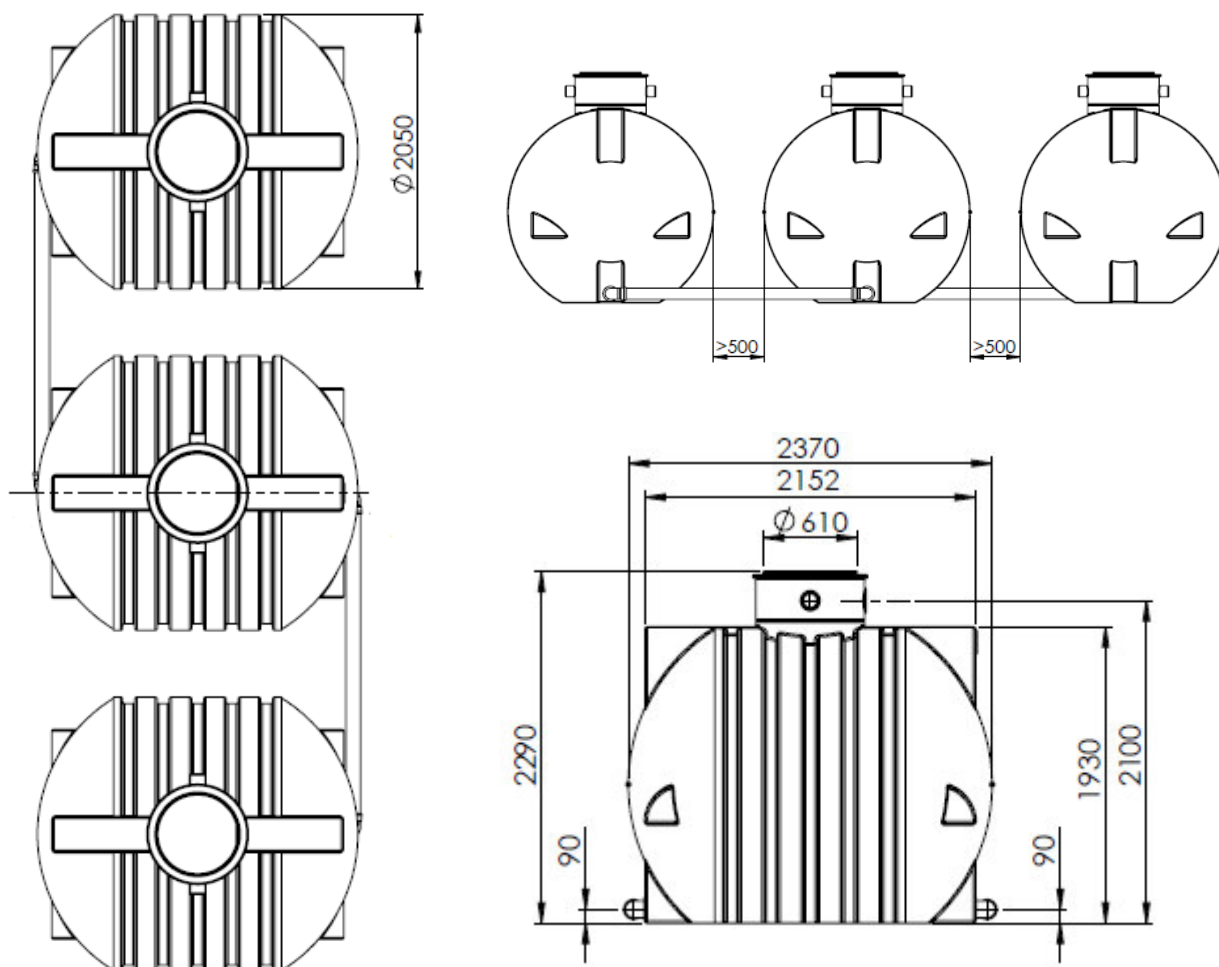
#### ► Ozeanis 8.000 L DUO (příklad provedení)



► Ozeanis 12.000 L DUO (příklad provedení)

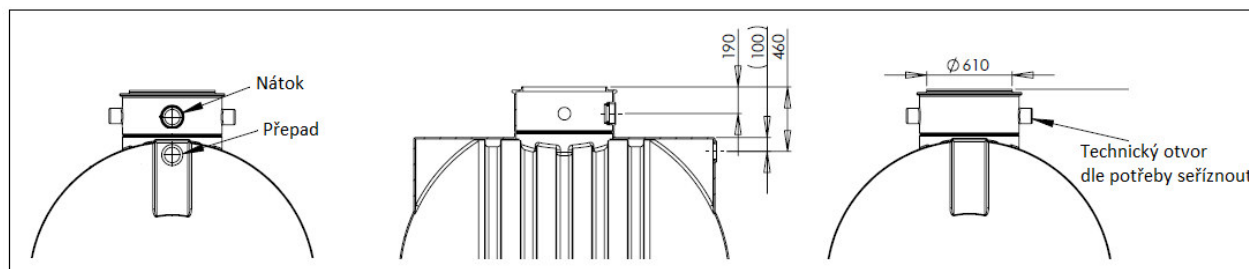


► Ozeanis 18.000 L TRIO (příklad provedení)



**Plocha nad zařízením skládajícího se z několika nádrží se nesmí přejíždět vozidly!**

## 8. Umístění nátoku, přepadu a technického otvoru



Výrobní umístění otvorů pro nádrže Ozeanis 4000 L a 6000 L



**U variant nádrží s již namontovaným filtrem se mohou pozice otvorů mírně lišit. Dbejte prosím hodnot uvedených ve specifických technických výkresech.**