

RAINMASTER ECO 10






1. ÚVOD A OBLAST UŽITÍ

Děkujeme, že jste zakoupili produkt RAINMASTER Eco (dále jen *RM Eco*)

Zařízení RAINMASTER Eco je koncipováno speciálně pro využití dešťové a šedé vody v rodinných domech. Díky optimalizaci a přizpůsobení pro malé spotřebiče a nasazení techniky membránového čerpadla je RM Eco první zařízení pro dešťovou vodu, která vykazuje o 70 % nižší spotřebu energie oproti klasickým zařízením na dešťovou vodu.

Následující spotřebiče mohou napojeny a zásobeny z RM Eco:

| | |
|--|---|
| <p>WC / Pisoár:</p> <p>Na RM Eco mohou být napojeny až tři WC splachování a e jeden pisoár.</p> <p><u>Upozornění:</u></p> <p>Maximální stavební výška napojených spotřebičů na úrovni RM Eco činí 6 m. Při současném splachování všech WC se prodlužuje čas potřebný pro doplnění splachovacích nádržek. Je-li zároveň paralelně s ostatními spotřebiči v provozu pisoár, může dojít k situaci, že nebude vždy dostatečný tlak.</p> |  |
| <p>Pračka:</p> <p>Mohou být napojeny až 2 pračky.</p> <p><u>Upozornění:</u></p> <p>Pokud je napojena více jak jedna pračka nebo je současně spuštěno např. zalévání zahrady, může dojít při současném provozu k přerušení programu pračky, pokud není napouštění vody dostatečně rychlé. Proto se doporučuje u praček používat program s odloženým startem.</p> |  |
| <p>Zahrada / mytí:</p> <p>Pro malé zavlažování a mytí může být na RM Eco napojen zahradní vodovodní kohout.</p> <p>Napojit lze tyto zahradní spotřebiče:</p> <ul style="list-style-type: none"> - zahradní hadice 20 m se sprchou - malý postřikovač do 2bar / 500 l/h (RM Eco10) - malý postřikovač do 2bar / 800 l/h (RM Eco14) - vysokotlaký čistič do 500 l/h (RM Eco10) nebo 800 l/h (RM Eco14) <p><u>Upozornění:</u></p> <p>Zavlažovací systémy na bázi kapkové závlahy vyžadují speciální provedení v kombinaci s tlakovou nádrží.</p> |  |

1.1 FUNKČNÍ VLASTNOSTI

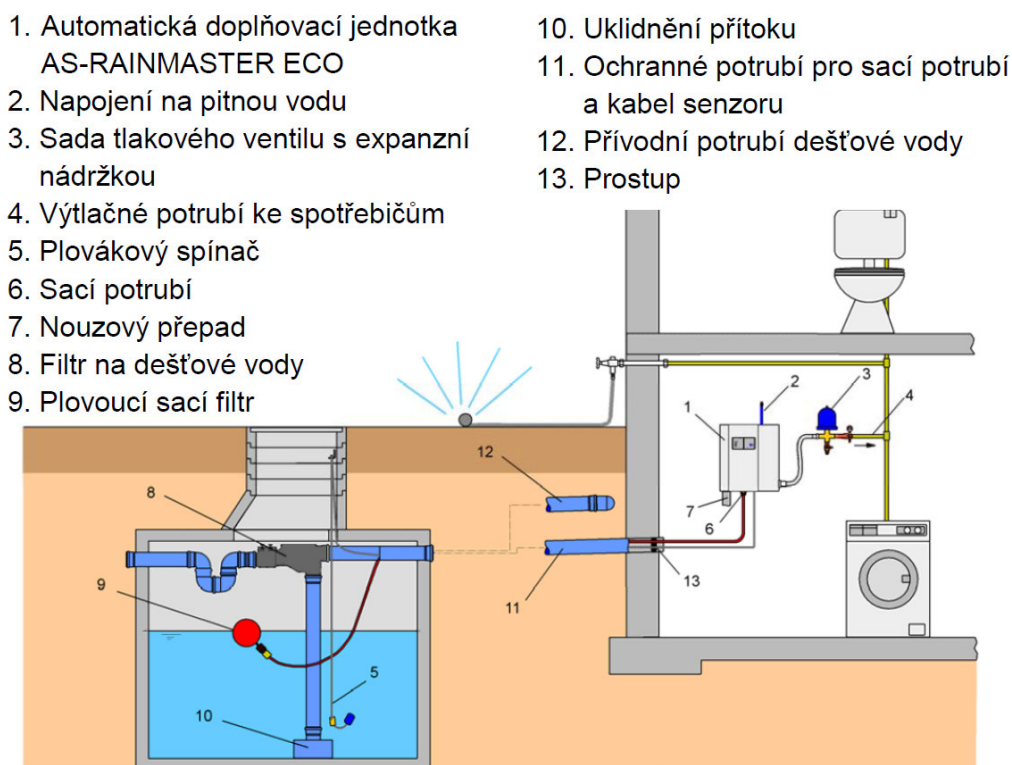
Automatický režim

V automatickém režimu si přivádí samonasávací membránové čerpadlo dešťovou vodu z nádrže k právě používaným spotřebičům. Je-li v akumulační nádrži nedostatek dešťové vody - automaticky se přepne elektrický třicestný kulový ventil na režim zásobování pitnou vodou. Sací potrubí z akumulační nádrže je pak uzavřeno a voda pro použití je odebírána ze zásobní nádržky, umístěné přímo v automatické jednotce RM. Zásobní nádržka je doplňována pitnou vodou přes plovoucí ventil. Pokud se akumulační nádrž opět naplní dešťovou vodou, dojde k přepnutí třicestného kulového ventilu na standardní režim doplňování dešťovou vodou.

Režim údržby

V režimu údržby pracuje elektrický třicestný ventil v nepřetržitém provozu s pitnou vodou, při kterém jsou spotřebiče neustále zásobeny ze zásobní nádržky.

V obou režimech probíhá zapnutí a vypnutí membránového čerpadla přes integrovaný tlakový spínač. Ochrana membránového čerpadla proti chodu na sucho a ochrana stagnace zásobní nádržky (pravidelná výměna vody) jsou zajištěny elektronickým řídicím systémem výrobku RM Eco.



Příklad využití dešťové vody z podzemní nádrže.

2. BEZPEČNOSTNÍ POKYNY



Před uvedením přístroje do provozu si pozorně přečtěte tento návod k obsluze. Veškeré zde uvedené pokyny musí být pečlivě dodržovány, jinak zaniká nárok na uznání reklamace. Reklamace nebude uznána i v případě, že na zařízení RM Eco a jeho částí byly provedeny neodborné úpravy. Za dodržování všech bezpečnostních a montážních podmínek zodpovídá provozovatel.

Veškeré části, které jsou pod napětím elektrického proudu, mohou být instalovány pouze odborníkem v oblasti elektroinstalace. Při poruchách elektrického zařízení, smí být zařízení uvedeno do provozu až poté, co bylo opraveno odborníkem z oboru elektroinstalace, jinak hrozí riziko zasažení elektrickým proudem! Okruh elektrických zásuvek použitý pro provoz zařízení RM Eco musí být zabezpečen síťovým jističem (ve většině zemí 16 A).



Pro zapojení a provoz dodržujte bezpodmínečně následující pokyny:

- Před instalací zkontrolujte výrobek na případná viditelná poškození. Zjistíte-li viditelná poškození výrobku, nesmí být instalován. Poškozené výrobky mohou být nebezpečné.
- Napojení do sítě vodovodního potrubí pitné vody smí provést pouze odborný instalatér.
- V blízkosti instalovaného zařízení musí být k dispozici podlahový odtok, který v případě neočekávaného úniku vody (např. porucha čerpadla, prasklé potrubí atd.) vodu odvede a zabrání poškození budovy.
- Stěna, na které je umístěno zařízení napojené na vodovodní potrubí, musí být chráněna proti vodě (např. voděodolným nátěrem).
- V případě vaší nepřítomnosti delší jak 24 hodin vytáhněte elektrický přívodový kabel ze zásuvky.
- V případě vaší nepřítomnosti delší jak 24 hodin uzavřete přívod pitné vody do zařízení.
- Elektrická zařízení mohou být nebezpečná pro děti. V žádném případě nepouštějte děti k zařízení a nenechávejte je hrát si s tímto výrobkem.
- Nikdy neinstalujte zařízení obsahující vodu na takových místech, na kterých může okolní teplota klesnout pod 0°C.
- Neinstalujte žádná elektrická zařízení v místech, která jsou ohrožena zatopením vodou.

3. ROZSAH DODÁVKY

Modul RM Eco



Materiál pro upevnění na zeď a návod k montáži a obsluze



Příslušenství 1

Set pro připojení na pitnou vodu:



Příslušenství 2

Set tlakového připojení:



Příslušenství 3

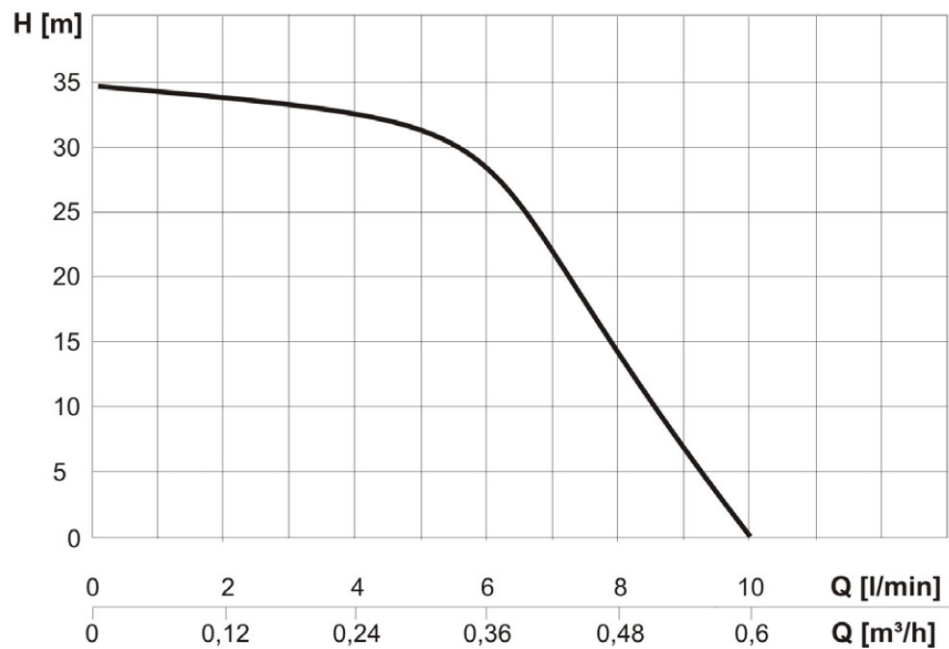
Plovákový spínač:



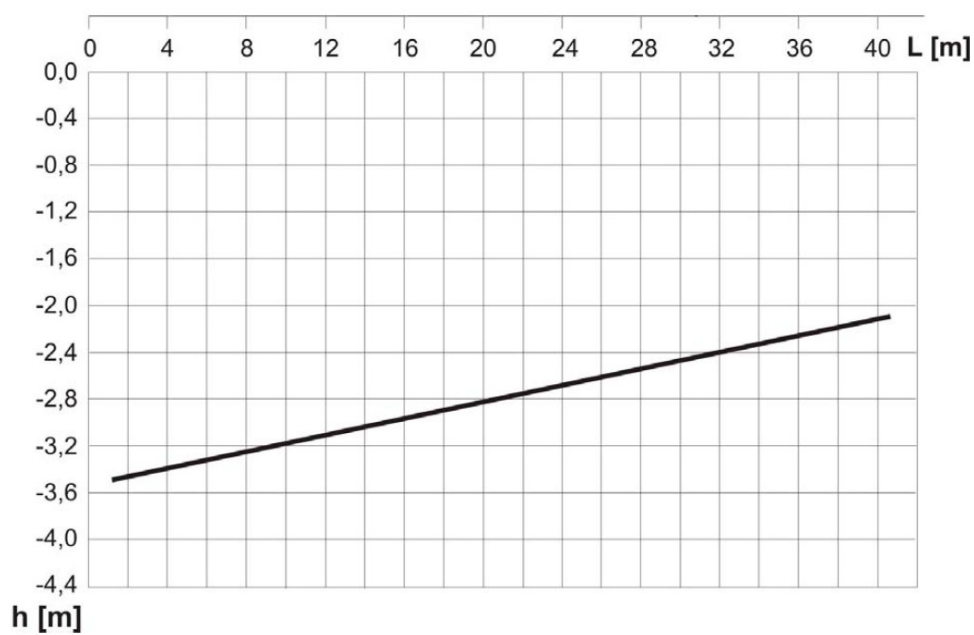
4. TECHNICKÁ DATA

| RM Eco 10 | |
|--|------------------------------|
| Rozměry (VxŠxH) / hmotnost: | 398 x 353 x 200 mm / 8 kg |
| Adaptér vstup: | 110-230 V AC / 50-60 Hz |
| Adaptér výstup: | 24 V DC \pm 5% |
| Vstup základního ovládání: | 22-28 V DC |
| Příkon: | 90 W |
| Maximální provozní tlak: | 3,5 bar |
| Maximální průtok: | 10 l/min |
| Výška sání (samonasávací): | viz. křivka sání |
| Vstupní tlak čerpadla: | cca. 2,4 bar |
| Hlučnost: | 50 - 56 dbA |
| Max. výška nejvýše umístěného spotřebiče: | 10 m |
| Připojení pitné vody: | 1/2" vnitřní závit |
| Tlakové připojení spotřebiče: | 3/4" vnitřní závit |
| Sací připojení dešťové vody: | 3/4" vnější závit |
| Přípustný přetlak napojení pitné vody: | 2,5 - 6 bar |
| Přípojka nouzového přepadu: | DN 50 (\varnothing 55 mm) |
| Třída ochrany: | IP 44 |
| Délka x průměr kabelu plovákového spínače: | 15 m x \varnothing 8 mm |
| Třída ochrany plovákového spínače: | IP 68 |

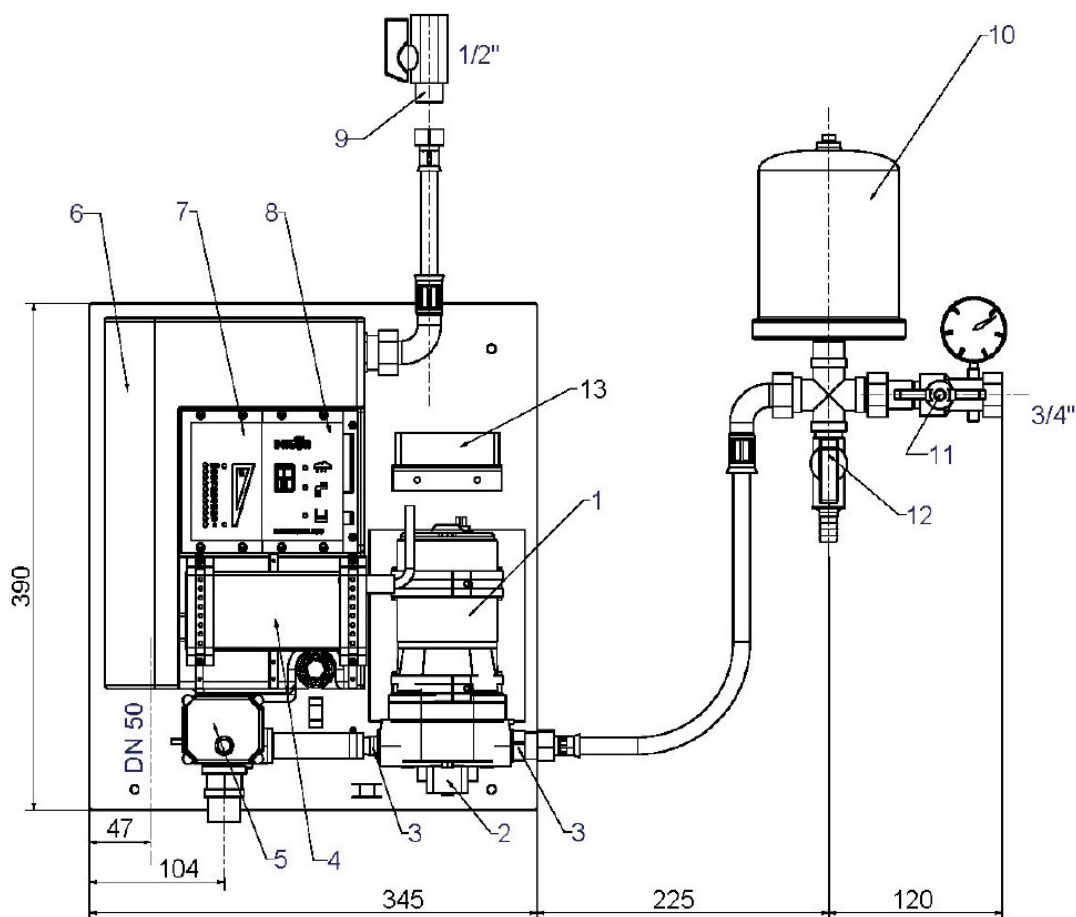
Křivka tlaku pro RM Eco 10



Křivka sání RM Eco 10

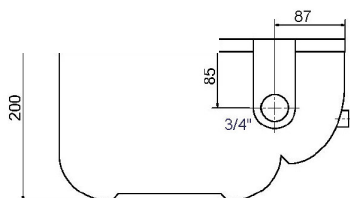


4.1. PŘEHLED ZAŘÍZENÍ A ROZMĚRY

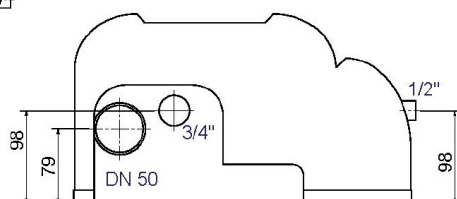


(1) Membránové čerpadlo (2) Tlakový spínač (3) Připojení čerpadla (4) Adaptér (5) 3/2-cestný kulový ventil / sací připojení (3/4" vnější závit) (6) Zásobní (akumulační) nádrž (7) Zobrazení stavu vody pro RM Eco-FS (volitelný) (8) Základní ovládání (9) Uzavírací ventil pitné vody (3/4" vnitřní závit) (10) Expanzní nádrž (11) Uzavírací tlakový ventil (1/2" vnitřní závit) (12) Odvzdušňovací ventil (13) Ventilátor

Pohled shora



Pohled zdola

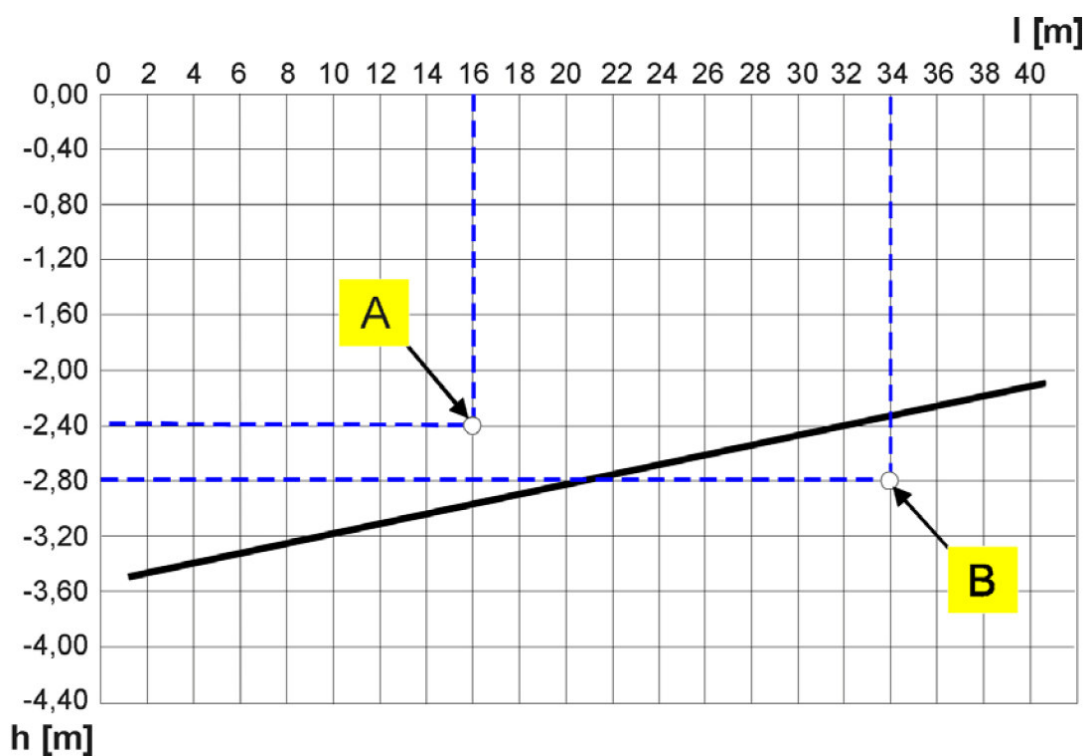


4.2. DIMENZOVÁNÍ NASÁVÁNÍ

V praxi je čerpadlo díky ztrátám podtlaku (tření v trubkách, výška nasávání) samonasávací jen v daném rozsahu. V tomto provozním rozsahu zvládne čerpadlo samostatně odvzdušnit nasávací potrubí (např. při prvním uvedení do provozu). Křivka sání zobrazuje závislost délky sání na výšce sání. Zjištěná hodnota se musí nacházet nad zobrazenou křivkou sání uvedené v diagramu. Je-li bod sání pod křivkou sání, musí být k zařízení přidáno plnicí čerpadlo (vhodné příslušenství RM Eco-LP), aby byl zajištěn funkční a dostatečný sací průběh.

Poznámka: Plnicí čerpadlo podporuje sací funkci tak, že sací výška může být dosažena až do 3 m. To znamená, že křivka sání se paralelně posune o 3 m směrem dolů.

Příklad dimenzování



Příklad A:

Délka sacího potrubí = **16 m**

Výška sání = **-2,40 m** (výškový rozdíl mezi nejhlubší sací pozicí a čerpadlem)

► **Správně** – protože průsečík se nachází **nad** uznanou křivkou

Příklad B:

Délka sacího potrubí = **34 m**

Výška sání = **-2,80 m** (výškový rozdíl mezi nejhlubší sací pozicí a čerpadlem)

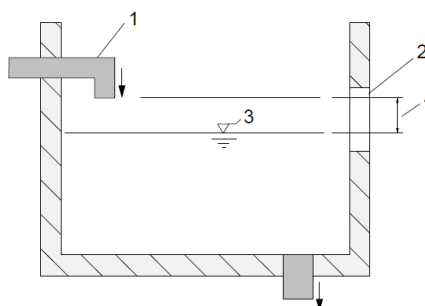
► **Špatně** – protože průsečík se nachází **pod** uznanou křivkou

► Nutné doplnit příslušenstvím např. plnicí čerpadlo RM-Eco LP pro podporu sání

4.3. NORMY, SMĚRNICE, ZKOUŠKY

Zařízení RM Eco, včetně částí v něm integrovaných, které zabraňují kontaktu pitné a užitkové vody, splňuje přísné německé normy pro zařízení využívající dešťovou vodu (DIN 1989-4, DIN EN 1717). Normy jsou shodné s ekvivalentními normami v jiných státech EU včetně České republiky.

1. Přívod pitné vody do zásobní nádržky
2. Přepadový otvor zásobní nádržky
3. Maximální hladina vody (při poruše)
4. Vzdušná mezera zabraňující kontaktu mezi pitnou a užitkovou vodou



Obrázek znázorňuje akumulaci vody v zásobní (vyrovnávací) nádržce (Typ AB podle DIN EN 1717).

Napájení proudem je zajištěno od TÜV GS certifikovaným adaptérem. Všechny komponenty zařízení RM Eco jsou napájeny nízkovoltážní technikou 24 V DC.

Uvedené zařízení odpovídá ve své koncepci, konstrukci a provozním provedení základním bezpečnostním požadavkům a požadavkům na ochranu zdraví dle EU.

Při zásahu a změnách provedených na zařízení, které nejsou odsouhlaseny výrobcem (prodejcem), pozbývá toto prohlášení platnosti. Toto zařízení splňuje zejména následující směrnice Evropské unie:



EG - směrnice pro strojní zařízení (89/392/EHS) a dále 91/368/EHS

EG - směrnice pro nízkonapěťová zařízení (73/23/EHS)

EG - směrnice elektromagnetické kompatibility (89/336/EHS) a dále 93/31/EHS

Shoda zařízení s výše uvedenými směrnicemi je potvrzena označením CE.

Použité harmonizační EU-normy:

EN 60335-1: 1194/A1/A11/A12/A13/A14, EN 60335-2-41: 1996

Použité normy a technické specifikace:

DIN 1988-2, DIN 1989-4, DIN EN 1717, DIN EN 13077, BGA KTW

Zkoušky / dohled:

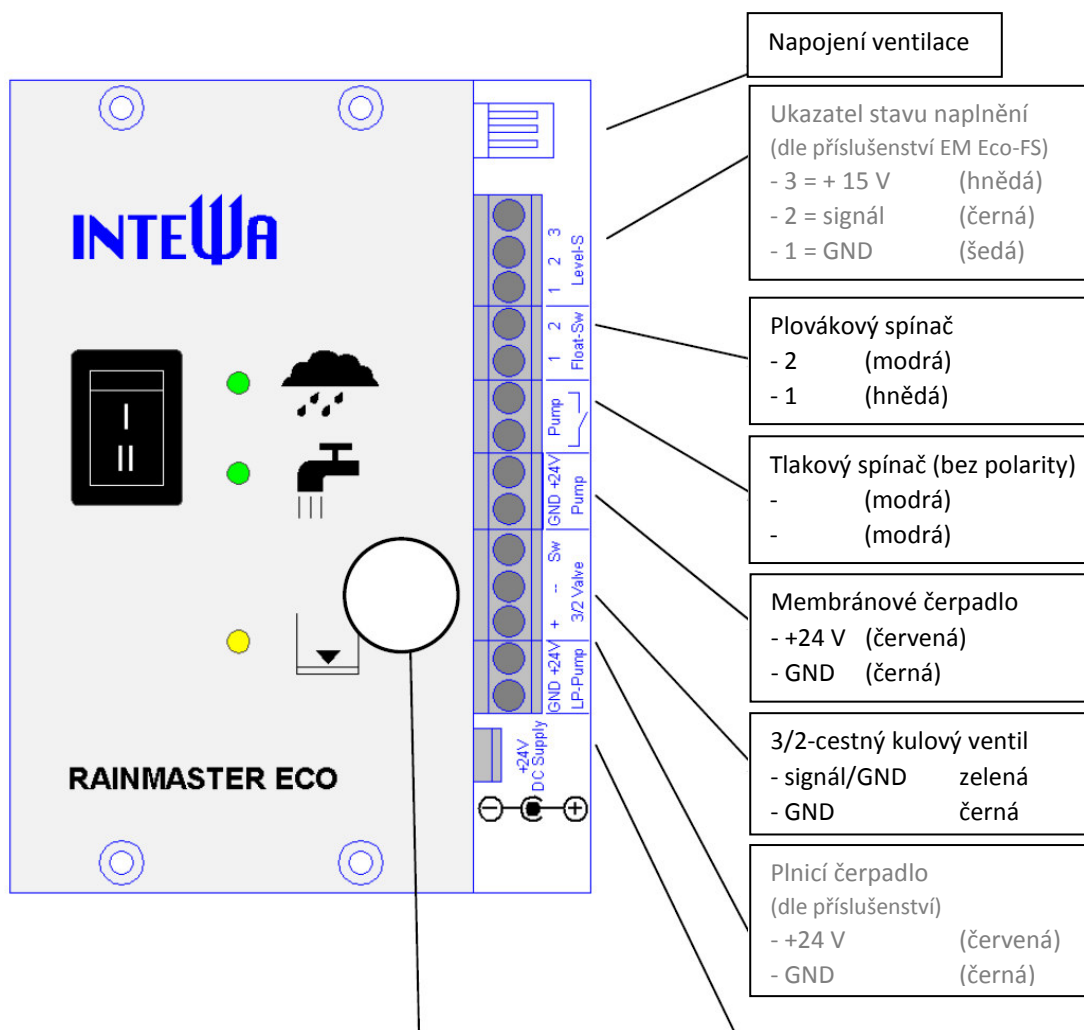
- ▶ Zařízení pro akumulaci pitné vody:
DIN-DVGW-certifikace stavebního vzoru
- ▶ Ventil pro akumulaci pitné vody
WRAS certifikace
- ▶ Síťový adaptér
TÜV Rheinland, TÜV GS certifikace



5. PŘEHLED SESTAV

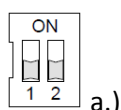
Zařízení RM Eco je sestaveno z jednotlivých modulů. Každou skupinu lze jednotlivě vyměnit.

5.1. JEDNOTKA ZÁKLADNÍHO OVLÁDÁNÍ

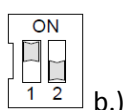


Ochrana proti zadržování vody může být aktivována přes kódovací spínač, umístěném na základní desce pod hlavním krytem ovládací jednotky.

a.) Ochrana deaktivována – tovární nastavení



a.)



b.)

b.) Ochrana aktivována – výměna vody v zásobní nádrže každé 2 týdny.

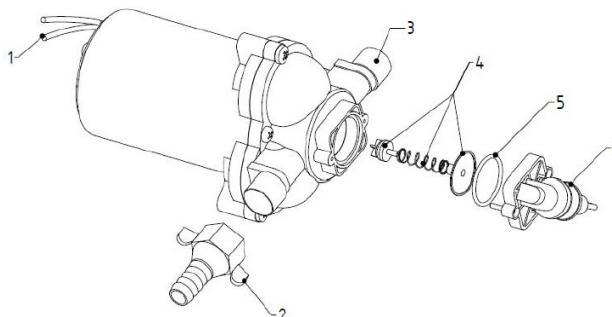
Síťový adaptér 24 V DC

- konektor Ø 5,5
- napojení na 24 V akumulátor (dle příslušenství)

5.2 SOUČÁSTI MEMBRÁNOVÉHO ČERPADLA

5.2.1 MEMBRÁNOVÉ ČERPADLO

1. Přívodový kabel (červený/černý)
2. Sací připojení (násadec)
3. Tlakové připojení (fixní)
4. Zpětný ventil
5. O-kroužek
6. Tlakový spínač s uchycením



Čerpadlo k Rainmaster Eco 10

5.2.2 VENTILÁTOR



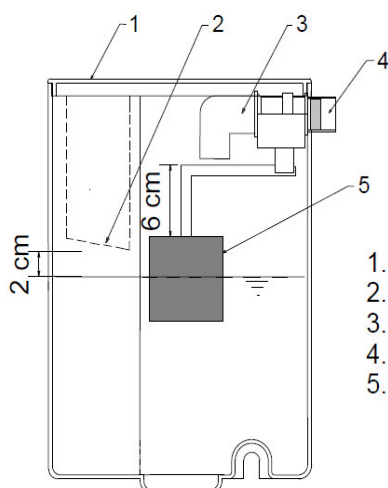
Ventilátor zajišťuje chlazení čerpadla rovnoměrným prouděním vzduchu. V případě, že není zajištěn paralelní provoz, může dojít k elektronickému odpojení ventilátoru. To ušetří zhruba 6 W výkonu. Pracuje-li však čerpadlo v nepřetržitém provozu (bez ventilátoru) s vysokým protitlakem s následným přehřátím, dojde pomocí senzoru teploty čerpadla k jeho vypnutí. (Čerpadlo se po ochlazení opět automaticky zapne.)

5.3 SOUČÁSTI ZÁSOBNÍ NÁDRŽKY

Plovákový ventil udržuje konstantní hladinu vody v zásobní nádržce. Maximální stav vody by měl být při zavírání plovákového ventilu cca. 2-3 cm pod hranou přepadu nádržky (zadní strana). Správný odstup výtlačného tělesa od horní hrany páky je již v továrním nastavení 6 cm.

Upozornění: Dochází-li k neustálému přepadu vody na základě odkapávání netěsného ventilu, musí být ventil odvápněn (viz. Údržba).

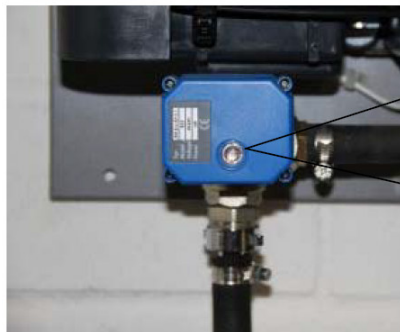
V napojení plovákového ventilu se nachází ochranné síto, které lze vyndat a vyčistit.



1. Kryt
2. Hrana přepadu
3. Plovákový ventil
4. Ochranné síto
5. Výtlačné těleso

5.4 SOUČÁSTI ELEKTRICKÉHO 3/2-CESTNÉHO KULOVÉHO VENTILU

Kulový ventil přepíná mezi provozem na dešťovou a pitnou vodu. Nastavení motorického kulového ventilu je možné kontrolovat přes malý ukazatel.



Pozice – provoz na pitnou vodu
Čerpadlo odebírá vodu ze zásobní nádržky



Pozice – provoz na dešťovou vodu
Čerpadlo odebírá vodu z akumulární nádrže

5.5 SOUČÁSTI SETU TLAKOVÉHO PŘIPOJENÍ

Set tlakového připojení obsahuje expanzní nádržku, která je potřebná k zajištění tichého provozu. Tlak nádržky je již ze závodu přednastaven na 2,0 bar. Expanzní nádržka zajišťuje, aby se pulsující proudění nešířilo po přenosové soustavě.

Postup při kontrole / údržbě tlaku v sestavě:

1.) Zařízení RM Eco vytáhnout z elektrické zásuvky.

2.) Uzavřít tlakový kohout.



3.) Otevřít odvzdušňovací ventil k upuštění tlaku na 0 bar.



4.) Kontrola tlaku vzduchu na vzduchovém ventilu pomocí vzduchové pumpy s manometrem (např. pumpička na kola nebo pneumatiky).

Je-li tlak příliš nízký, musí se pomocí pumpičky opět dopumpovat na požadovaných 2,0 bar.



5.) Pro opětovné uvedení do provozu zasunout zařízení do elektrické zástrčky a skrz odvzdušňovací ventil nechat odtékat vodu, dokud nevytéká proud vody bez vzduchových bublin.

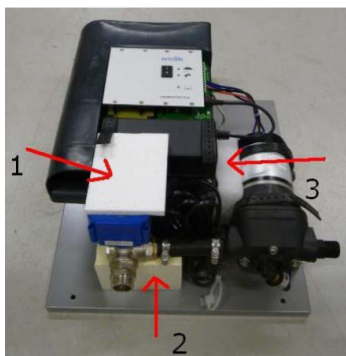


6.) Uzavřít odvzdušňovací kohout a otevřít tlakový kohout.

Zařízení je nyní opět v provozu.



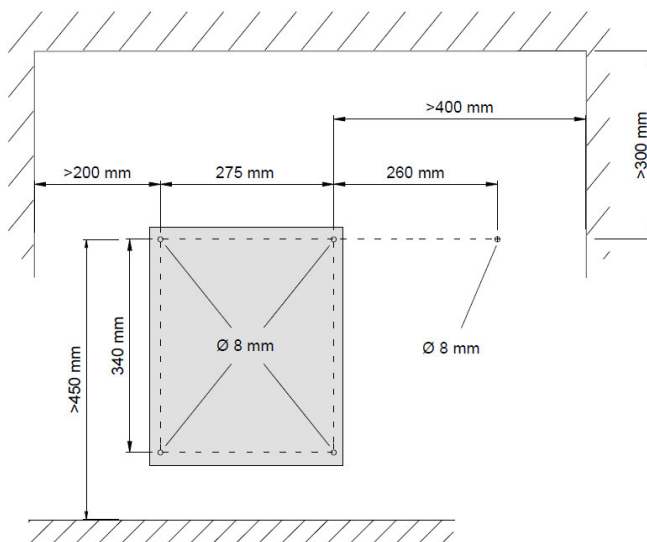
6. INSTALAČNÍ POKONY



Pěnové a polystyrenové části 1-3 jsou součástí zabezpečení dodávky a musí být před instalací zařízení RM Eco odstraněny!

6.1 MONTÁŽ NA STĚNU

Zařízení RM Eco se instaluje na stěnu pomocí přiloženého montážního materiálu. Vzdálenost od stropu, podlahy a boční odstupy je nutné z důvodu montáže a pozdějšího provádění údržby dodržet.



Upevnění zařízení RM Eco pomocí hmoždinek a šroubů o \varnothing 8 mm je nutno provést pomocí vodováhy. Ve výšce vyvrtaných horních otvorů se v odstupu 260 mm nachází vyvrtaný otvor pro upevňovací svorku expanzní nádržky.



Aby se zabránilo vibracím, musí se zařízení RM Eco upevnit všemi čtyřmi šrouby.



6.2 NAPOJENÍ NA VEDENÍ PITNÉ VODY

Napojení na vedení pitné vody se provede přiloženou flexi hadicí s uzavíracím ventilem.

Pokyn:

Flexi hadice nesmí být montována pod tlakem, jinak dojde k natlačení vnitřního plovacího ventilu na vnitřní stěnu.

Všechny přiložené flexi hadice mají převlečné šroubování s plochým těsněním. Na převlečnou matici se již nesmí použít žádné další doplňující těsnění!

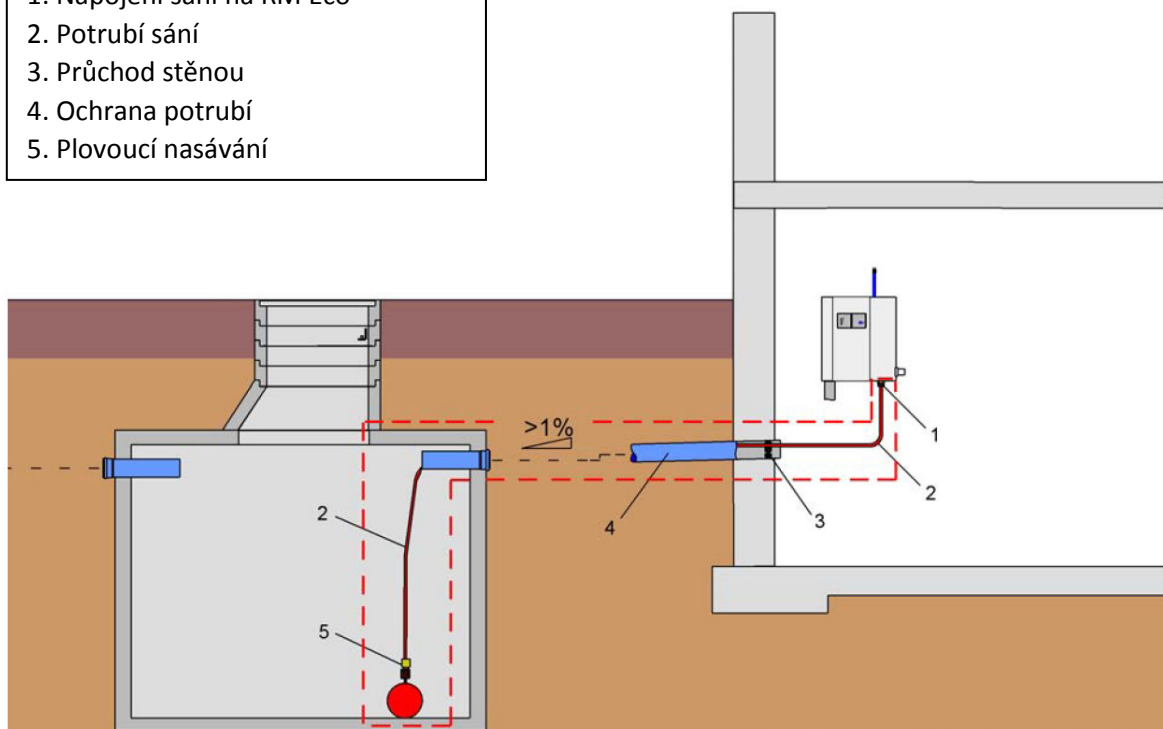
Druhou stranu flexi hadice (převlečné šroubování) našroubovat na uzavírací kohout namontovaný na vedení pitné vody.



6.3 INSTALACE NA STRANĚ SÁNÍ

Instalace nasávání vyžaduje zvláštní pozornost, protože pouze bezchybnou instalací a těsností bude zajištěn bezproblémový chod zařízení. Pro nezávadnou funkci je důležité také brát zřetel na krajní meze pro výšku a délku sání (viz. Kapitola 4.2.).

1. Napojení sání na RM Eco
2. Potrubí sání
3. Průchod stěnou
4. Ochrana potrubí
5. Plovoucí nasávání



6.3.1 INSTALACE OCHRANY POTRUBÍ

Potrubí pro sání musí být obloženo v ochranném potrubí DN100, aby byla zaručena stálá přístupnost potrubí. Aby se zabránilo stání vody v ochraně potrubí, musí být položeno ve spádu min 1% k nádrži.

V zásadě by měla být všechna do domu v ochranné trubce vedená potrubí utěsněna, např. pomocí stěnové průchodky. Přes průchodku je vedeno sací potrubí s kabelem plovákového spínače a utěsněno gumovým těsněním. Tím se zabrání tomu, aby se případná voda dostala do sklepních prostorů. Instalace průchodky se musí provést dle návodu, aby nedošlo k zaškrcení nebo jiné deformaci sacího potrubí.

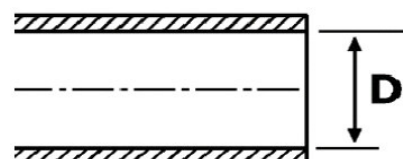
6.3.2 PROVEDENÍ SACÍHO POTRUBÍ

Pro sací potrubí se použije podtlaku odolná hadice, která se při vzniku vakua nestáhne, avšak zůstane flexibilní. Tím bude v nádrži zajištěno správné nasávání plovákem. Vnitřní průměr sacího potrubí by měl činit minimálně \varnothing 13 mm.

Aby se zamezilo netěsnostem v jednotlivých spojkách, doporučuje se pro spojení od nasávání plováku až k zařízení RM Eco použít hadici v jednom kusu.

Varování:

Vnitřní průměr pro sání použité hadice musí být minimálně 13 mm (D), aby bylo docíleno plného objemu proudu vody.



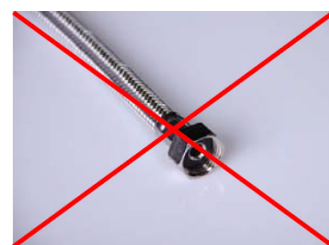
Do sacího potrubí nesmí být dodatečně vsazen žádný vodní filtr, protože jeho těsnění nejsou vhodná pro podtlak. V opačném případě by nebyl zajištěn dostatečný podtlak pro nasávání vody a do potrubí by se dostal vzduch.



Vlnité hadice z PVC jsou pro vedení dešťové vody nevhodné. Zkušenosti ukázaly, že po krátké době křehnou a stanou se porézní. To má za následek neudržitelnosti podtlaku v potrubí.



V části pro nasávání se nesmí používat flexi hadice, neboť jejich vnitřní měkká gumová hadice se při působení podtlakem smrskne.



Hadice sacího potrubí nesmí být zlomená nebo ohnutá.



6.3.3 PŘIPOJENÍ SACÍHO POTRUBÍ

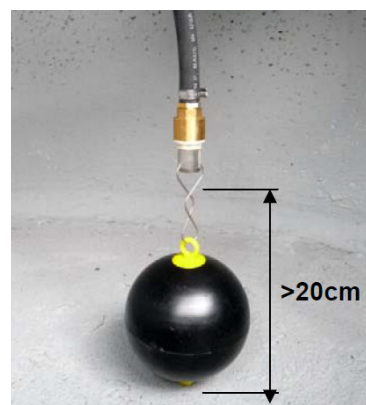


Po zavedení sacího potrubí do domu se provede jeho napojení na zařízení RM Eco. Převlečná matice se pevně našroubuje na zařízení RM Eco. Sací potrubí nesmí na zařízení působit žádným tlakem nebo tahem. Z tohoto důvodu je nutné sací hadici upevnit ke stěně samostatnými svorkami.

6.3.4 INSTALACE PLOVÁKOVÉHO SÁNÍ

K nasávání dešťové vody z nádrže doporučujeme použít saní plovákem. Požadavky zcela splňuje dané příslušenství, viz obrázek. Dešťová voda je nasávána plovákem těsně pod hladinou, kde je voda nejčistší. Integrovaný zpětný ventil zajišťuje udržení vody v sacím potrubí. Síto v sání navíc dodatečně chrání čerpadlo.

Sací hadice s filtrem je koncipována tak, že v případě prázdné nádrže je udrženo nasávání z minimálního odstupů 20 cm od dna nádrže. Zabrání se tím nasátí usazeného sedimentu ze dna nádrže.

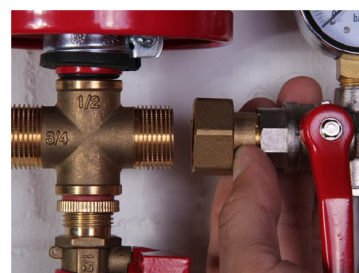


6.4 INSTALACE TLAKOVÉHO SETU

Tlakový set (viz rozsah dodávky) vytváří spojení mezi čerpadlem a podtlakovým potrubím.

Pomocí přiloženého montážního materiálu se expanzní nádržka zafixuje ke zdi. Odvzdušňovací ventil je již vybaven těsnícím kroužkem, takže nemusí být dodatečně použito žádné další těsnění.

Tlakový kohout se posléze připojí za pomoci převlečného šroubení s plochým těsněním na T-kus. (Tlakoměr je umístěn na tlakové přípojce z boku tlakového kohoutu.)



Flexi hadice propojuje tlakovou přípojku čerpadla a T-kus expanzní nádoby.

Propojení na potrubní systém je přes převlečné šroubení.

Následně musí dojít ke kontrole tlaku v expanzní nádrži (viz Kapitola 5.5).



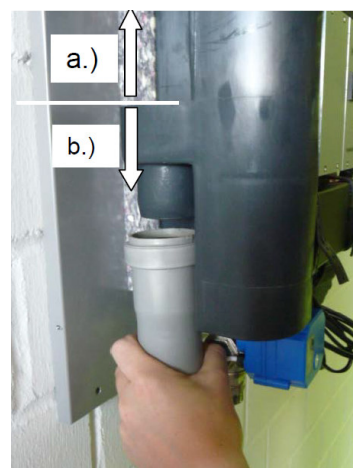
6.5 NAPOJENÍ NOUZOVÉHO PŘEPADU

Zařízení RM Eco disponuje nouzovým přepadem DN 50, který musí být napojen na odpadní potrubí budovy. Odpadní přípojka musí být dimenzována na maximální průtok 20 l/min.

Pro napojení na odpadní potrubí musí být zohledněn stav hladiny zpětného toku, aby se zamezilo zpětnému vniknutí odpadní vody z kanalizačního systému do otevřené trychtýřové přípojky zařízení RM Eco (dle normy DIN EN 1717).

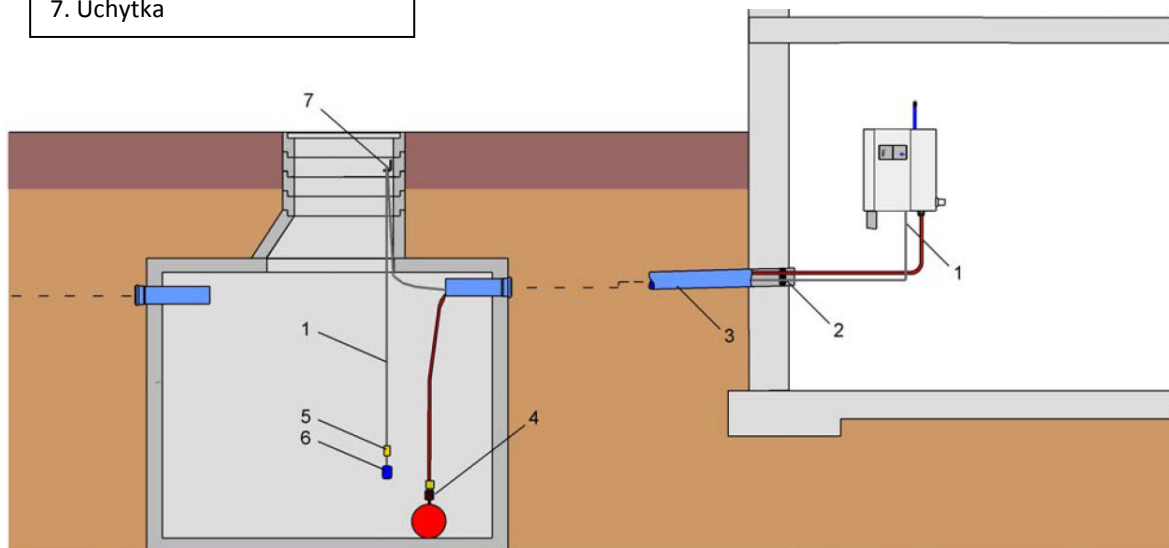
Stav hladiny zpětného toku je rozhodující pro typ napojení:

- a) Hladina zpětného toku nad úrovní trychtýře nouzového přepadu zásobní nádržky – napojení přepadu musí být zajištěno pomocí přečerpávacího zařízení.
- b) Hladina zpětného toku pod úrovní trychtýře nouzového přepadu zásobní nádržky – napojení přepadu je zajištěno provzdušněným připojením na odpadní potrubí přes sifon DN 50.



6.6 INSTALACE A NASTAVENÍ PLOVÁKOVÉHO SPÍNAČE

1. Kabel plovákového spínače
2. Průchodka zdí
3. Ochranné potrubí
4. Plovoucí sání (plovák)
5. Závaží plovákového spínače
6. Plovákový spínač
7. Úchytka



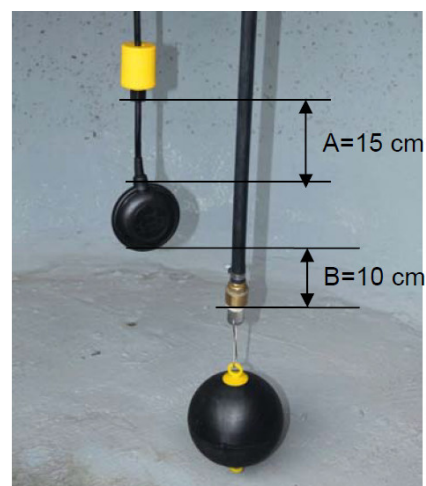
Kabel plovákového spínače se k zařízení RM Eco protáhne ochrannou trubkou. V přístupové části (vstup) nádrže se připevní úchytka pro kabel spínače tak, aby i při plném objemu nádrže bylo možné vodu odebírat (např. kontrolní či servisní prohlídky). Přes integrované kabelové šroubení se provede nastavení výšky.



Nasávání se namontuje tak, aby se plovák akorát dotýkal dna nádrže (viz Kapitola 6.3.4). Závaží plovákového spínače se zařazuje 15 cm (A) od samotného plováku. Tím je zaručena dostatečná délka kabelu pro volný pohyb plovákového spínače kolem závaží.

Bezpečnostní odstup mezi filtrem sání a spodní hranou plovákového spínače musí být nastaven na minimálních 10 cm (B).

Plovákový spínač se elektronicky napojí na jednotku základního ovládání (viz Kapitola 5.1).



7. UVEDENÍ DO PROVOZU A PROVOZ ZAŘÍZENÍ

7.1 UVEDENÍ DO PRVOZU NA PITNOU VODU

1) Zkontrolujte, jestli jsou všechna potrubí napojena. Vyberte údržbový režim = **spínač v pozici II.**

Otevřete kohout přívodu pitné vody, aby se zásobní nádržka naplnila vodou.



2) Uzavřete tlakový ventil.



3) Otevřete odvzdušňovací kohout (přidržte kbelík na vodu pod kohoutem) a zapněte čerpadlo zastrčením do elektrické zásuvky.

Vodu nechte protékat tak dlouho, dokud přes odvzdušňovací ventil nepoteče voda bez vzduchových bublin (nepřerušovaný proud vody).



4) Uzavřete odvzdušňovací kohout.



5) Otevřete tlakový ventil a odvzdušněte potrubí až ke spotřebičům (např. vícekrát spláchněte toaletu).

Uzavřete spotřebiče. Přes tlakový spínač dojde automaticky k vypnutí čerpadla, jakmile bude dosaženo maximálního tlaku v celém systému.



7.2 UVEDENÍ DO PRVOZU NA DEŠŤOVOU VODU

Provoz na dešťovou vodu lze spustit tehdy, pakliže je dostatečné množství dešťové vody v akumulární nádrži. Kontrolka nádrže nesvítí.

1) Vyberte automatický režim = **spínač v pozici I.**



2) Uzavřete tlakový ventil.



3) Otevřete odvzdušňovací kohout (přidržte kbelík na vodu pod kohoutem) a zapněte čerpadlo zastrčením do elektrické zásuvky.

3/2-cestný kulový ventil se dostane do pozice pro dešťovou vodu. Odvzdušňovací ventil nechat tak dlouho otevřený, dokud bude z nádrže nasávána voda se vzduchovými bublinami, a do doby než dojde k odstranění vzduchu ze sacího potrubí.



4) Uzavřete odvzdušňovací kohout.



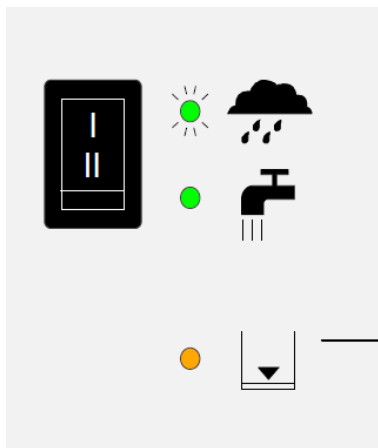
5) Otevřete tlakový ventil a odvzdušněte potrubí až ke spotřebičům (např. vícekrát spláchněte toaletu).

Uzavřete spotřebiče. Přes tlakový spínač dojde automaticky k vypnutí čerpadla, jakmile bude dosaženo maximálního tlaku v celém systému.



7.3 DRUHY PROVOZNÍCH REŽIMŮ A HLÁŠENÍ

7.3.1 AUTOMATICKÝ REŽIM (SPÍNAČ V POZICI I.)

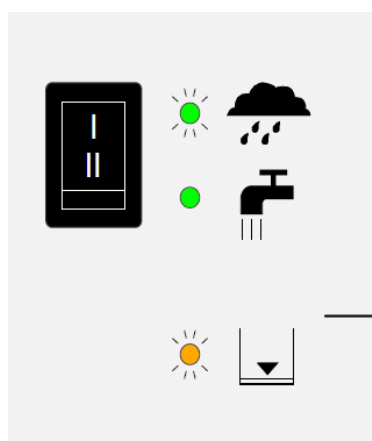
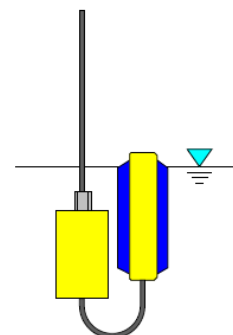


Automatický režim (provoz na dešťovou vodu)

Standardním typem provozu je automatický režim, který se zapne spínačem v pozici I. Zobrazení tohoto provozu je horní LED diodou. V tomto provozu se přepnutí z dešťové vody na vodu pitnou provede automaticky, jakmile plovákový spínač detekuje prázdnou nebo plnou nádrž.

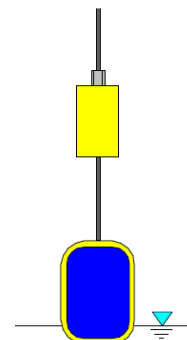
Na základě dvou pozic plovákového spínače mohou být ve funkci dva provozní systémy, které se zobrazí dolní LED diodou:

Provoz na dešťovou vodu – ukazatel nádrže zobrazuje AUS = nádrž na dešťovou vodu je plná (plovákový spínač je v pozici kolmo vzhůru).



Automatický režim (provoz na pitnou vodu)

Provoz na pitnou vodu – ukazatel nádrže zobrazuje AN = nádrž na dešťovou vodu je prázdná (plovákový spínač je v pozici kolmo dolů).



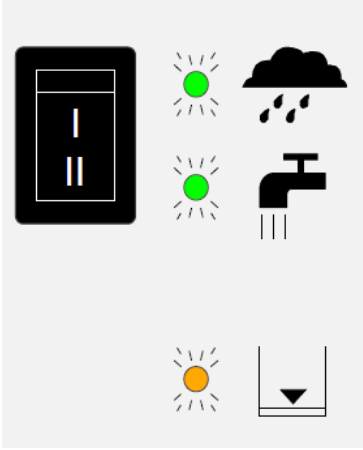
7.3.2 ÚDRŽBOVÝ REŽIM (SPÍNAČ V POZICI II.)



Údržbový režim se zapne spínačem do pozice II. Tento režim se vybere pouze v tom případě, když se například provádí údržba nádrže. Zařízení RM Eco běží i nadále v režimu na pitnou vodu nezávisle na signálu plovákového spínače o jeho pozici.

Údržbový režim (provoz na pitnou vodu)

8. ODSTRANĚNÍ PORUCH SVĚPOMOCÍ

| Popis poruchy | Příčina | Oprava |
|--|---|---|
| <p>Čerpadlo se nezapíná a všechny LED diody blikají</p>  | <p>Aktivace „Not-Stop“ kvůli překročení přípustné doby provozu 2 hodin:</p> <p>a) Ochrana proti běhu na sucho</p> <ul style="list-style-type: none"> - vzduch v sacím potrubí, plovákový spínač nedetekoval prázdnou nádrž a nepřepnul na provoz pitné vody; - vzduch v sacím potrubí z důvodu netěsnosti. <p>b) Trvalý provozu kvůli připojeným spotřebičům.</p> | <p>a)</p> <ul style="list-style-type: none"> - zkontrolujte funkci a pozici plovákového spínače (viz Kapitola 6.3.4), následně znovu uveďte do provozu; - utěsněte místa spojů a sací potrubí a poté uveďte znovu do provozu. <p>b) Snažte se zamezit nepřetržitému provozu připojeným spotřebičům.</p> |

Opětovné spuštění při „Not-Stop“:

- RESET odpojením napájecího kabelu ze zástrčky na nejméně 5 vteřin, dokud nezhasnou všechny led diody.
- Zapojení napájecího kabelu. (V případě, že nedojde k nasávání žádné vody / nebo není v potrubí dostatečný tlak, nachází se v sacím potrubí vzduch. Odvzdušnění se provede přes odvzdušňovací kohout, jak je popsáno v Kapitole 7.2).

| Popis poruchy | Příčina | Oprava |
|---|---|--|
| <p>Čerpadlo se nezapíná a nesvíí žádná LED dioda</p> | <p>a) Není k dispozici ele. napětí.</p> | <p>a) Zkontrolujte napájecí kabel.</p> |
| <p>Čerpadlo se nezapíná a LED zobrazení je v pořádku</p> | <p>a) Teplotní ochranný spínač aktivován, čerpadlo z důvodu nepřetržitého provozu nebo přerušovaného provozu přetíženo.</p> <p>b) Porucha tlakového senzoru.</p> <p>c) Uhlíkové kartáče jsou opotřeбенé nebo rozbité.</p> | <p>a) Čerpadlo se automaticky opět zapne po vychladnutí motoru. Najděte příčinu přetížení a odstraňte ji.</p> <p>b) Výměna tlakového senzoru.</p> <p>c) Výměna čerpadla.</p> |
| <p>Čerpadlo se nevypíná</p> | <p>a) Není dosažen tlak pro vypnutí (<3 bar). V systému je vzduch.</p> <p>b) Tlak pro vypnutí byl překročen (>6 bar). Porucha tlakového spínače.</p> | <p>a) Odvzdušnění potrubí (viz Kapitola 7.2).</p> <p>b) Výměna tlakového spínače.</p> |

| Popis poruchy | Příčina | Oprava |
|---|--|---|
| Funkce čerpadla se přerušuje | a) Netěsný spotřebič. b) Příliš nízký odběr připojených spotřebičů. | a) Odstranění netěsností. b) Zkontrolovat připojené spotřebiče. |
| Funkce čerpadla se přerušuje, a zelená LED dioda se vypíná a zapíná. | Výkon sání čerpadla je příliš velký (aktivní ochranný spínač napájení), protože: a) Porucha tlakového spínače (tlak >6 bar); b) zablokován motor čerpadla. | a) Výměna tlakového spínače (viz Kapitola 5.2). b) Výměna čerpadla. |
| Čerpadlo nedosáhne maximálního tlaku 3 bar | Vzduch v potrubí. | Odvzdušnit potrubní systém (viz Kapitola 7.2). |
| V provozu na dešťovou vodu: průtok vody příliš malý nebo čerpadlo nečerpá vodu vůbec | a) Ucpaný filtr sání; b) přiškrcená sací hadice; c) netěsnost sacího potrubí nebo spojů; d) systém nepřepíná na režim pitné vody, plovákový spínač je špatně umístěn nebo má poruchu. | a) Vyčistit filtr sání. b) Zkontrolovat sací potrubí. c) Zkontrolovat sací potrubí a spoje. d) Zkontrolovat funkci a pozici plovákového spínače (viz Kapitola 6.3.4) pak znovu uvést do provozu. |
| V provozu na pitnou vodu: průtok vody příliš malý nebo čerpadlo nečerpá vodu vůbec | a) Málo nebo žádná voda v nádrži na pitnou vodu; b) 3/2-cestný kulový ventil se nepřepne na režim pitné vody. | a) Zkontrolovat tlak pitné vody, vyčistit filtrační síto u vstupu potrubí pro zásobovací nádrž (viz Kapitola 5.4). b) Vyměnit 3/2-cestný kulový ventil. |
| Zařízení automaticky nepřepíná z dešťové na pitnou vodu a opačně | a) Plovákový spínač není správně umístěn; b) porucha plovákového spínače; c) 3/2-cestný kulový ventil přes signál plovákového spínače nepřepíná na pitnou vodu. | a) Zkontrolovat funkci a pozici plovákového spínače (viz Kapitola 6.6), pak znovu uvést do provozu nebo spínač vyměnit. b) Vyměnit plovákový spínač. c) Vyměnit 3/2-cestný kul. ventil. |
| Hluk čerpadla je slyšet daleko od zařízení | Nefunkční tlumení zvuku expanzní nádrže. | Znovu nastavit tlak expanzní nádrže na 2,0 bar (viz Kapitola 5.5). |
| Zásobní nádržka na vodu přetéká (voda teče do přepadu) | Ventil zásobování nádržky je zanesen vodním kamenem. | Odvápnit ventil 24 h (viz Kapitola Údržba). |

9. ÚDRŽBA

| | Popis | Interval údržby |
|---|---|-----------------|
|  | <p><u>Tlak přetlakové nádržky:</u></p> <p>Popis ke kontrole a nastavení tlaku viz Kapitola 5.5</p> | <p>6 měsíců</p> |
|  | <p><u>Kontrola ventilu zásobování nádrže:</u></p> <p>Pokud ventil kape, musí se odvápnit. Celý ventil je potřeba odebrat z nádržky vložit do odvápnovacího roztok (kyselina citrónová), tak aby vtok a odtok byl ponořen v roztoku. V roztoku několikrát zatřepat, aby se roztok dostal i do membránové komory ventilu (doba působení 24 hodin). Pokud se tím nepodaří prokapávání odstranit, musí se ventil vyměnit.</p> | <p>6 měsíců</p> |
|  | <p><u>Čištění filtru sání:</u></p> <p>Síto mechanicky vyčistit.</p> | <p>6 měsíců</p> |
|  | <p><u>Čištění plnicího čerpadla (je-li k dispozici):</u></p> <ul style="list-style-type: none"> - odstranit poklop a vyčistit filtrační pěnu - čerpadlo otočením otevřít, vyndat a vyčistit rotor <p>Bližší info viz. návod plnicí čerpadlo</p> | <p>6 měsíců</p> |

10. NÁHRADNÍ DÍLY

| Popis dílu | Číslo označení (str. 5) | Objednávkové označení |
|---|-------------------------|-----------------------|
| RM Eco membránové čerpadlo vč. tlakového spínače | [1]+ [2] | RM ECO P10 |
| Tlakový spínač | [2] | RM ECO PDS |
| Set přípojovací tvarovky (sací strana / tlaková strana) | [3] | RM ECO TS |
| Síťový adaptér 24 VDC, 4 A pro RM Eco 10 | [4] | RM ECO N10 |
| 3/2-cestný kulový ventil | [5] | RM ECO KH |
| Zásobní nádržka | [6] | RM ECO B |
| Plovákový ventil zásobní nádržky | [3] viz strana 11 | RM ECO NSP |
| Základní ovládací jednotka | [8] | RM ECO SP |
| Expanzní nádržka (1 litr) | [10] | RM ECO AG1 |
| Plovákový spínač 15 m | | RM ECO SCHW15 |

11. VOLITELNÉ PŘÍSLUŠENSTVÍ

RM-ECO-FS, produkt č. 220090

RAINMASTER ECO-FS je samostatný ukazatel hladiny určený speciálně k instalaci v jednotce RM-Eco. Díky tomuto ukazateli máte vždy stálý přehled o stavu hladiny vaší nádrže.

RM-ECO-FS obsahuje zobrazovací display, systém snímání a ovládání k nádrži. Display se jednoduše namontuje v místě krytu zařízení RM Eco. Spojení s hlavní jednotkou RM Eco se provede pomocí plochého kabelu.



RM-ECO-LP, produkt č. 220097

Plnicí čerpadlo RM Eco-LP slouží k podpoře zvýšení tlaku nasávání při vyšší hloubce sání vody nebo delší sací délce.

RM-ECO-LP obsahuje ponorné čerpadlo, filtr sání, zpětnou klapku a plovák (pro plovoucí odběr vody). Elektrické napojení je přes hlavní řídicí jednotku zařízení RM Eco.



12. ZÁRUKA

Na toto zařízení je poskytována záruka 24 měsíců od data zakoupení. Pečlivě si uchovejte doklad o zakoupení zařízení k prokázání data o zakoupení.

Na záruku se nevztahují škody, které byly způsobeny nevhodným používáním zařízení nebo vznikly běžným opotřebením či zásahem třetí osoby. Záruka se nevztahuje na nedostatky, jež ovlivňují jen minimálně hodnotu nebo funkční vlastnosti zařízení.

13. KONTAKT

Prodejce:

Koever CZ s.r.o.

Areál Šroubáren 43

252 66 Libčice nad Vltavou

Česká republika

Tel: +420 233 004 152

Fax: +420 233 312 661

Mob: +420 778 750 338

Web: www.koever.cz