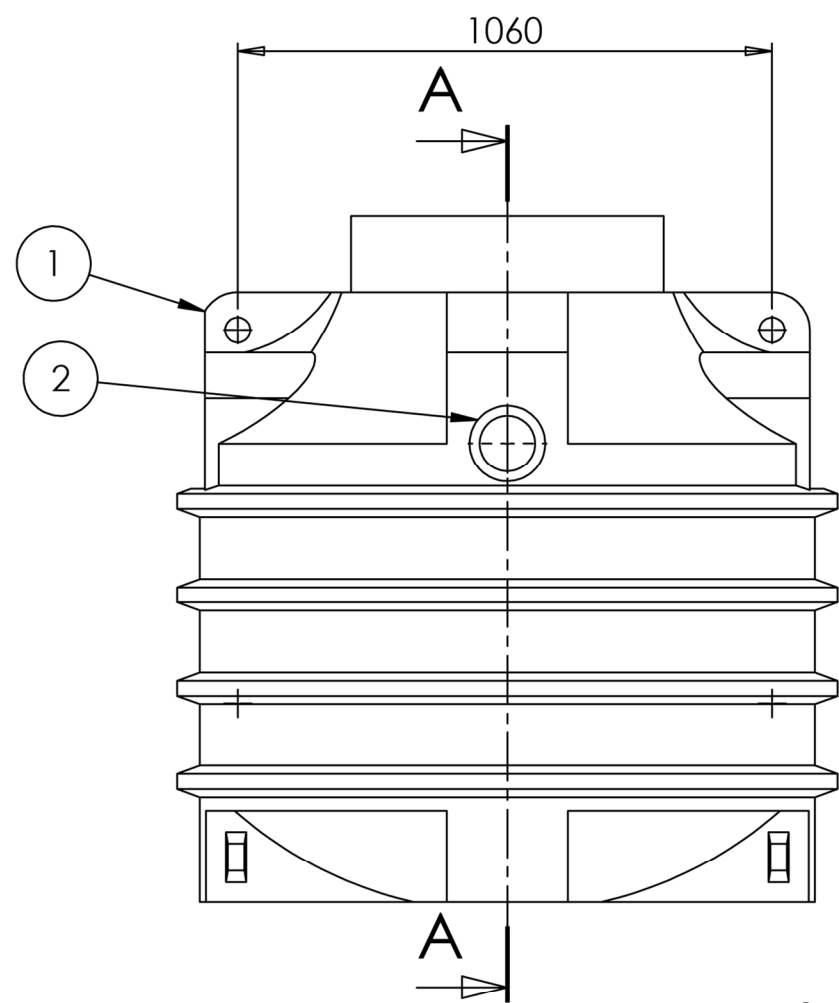
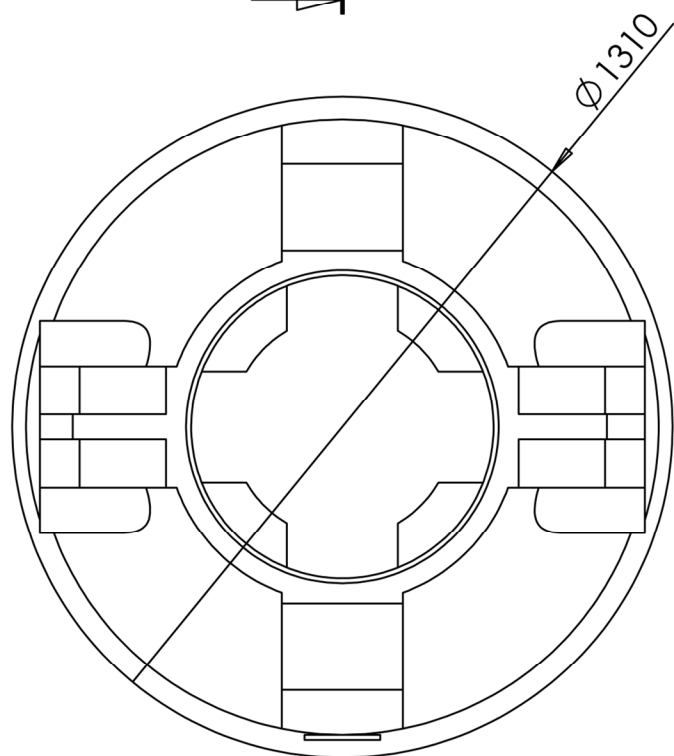
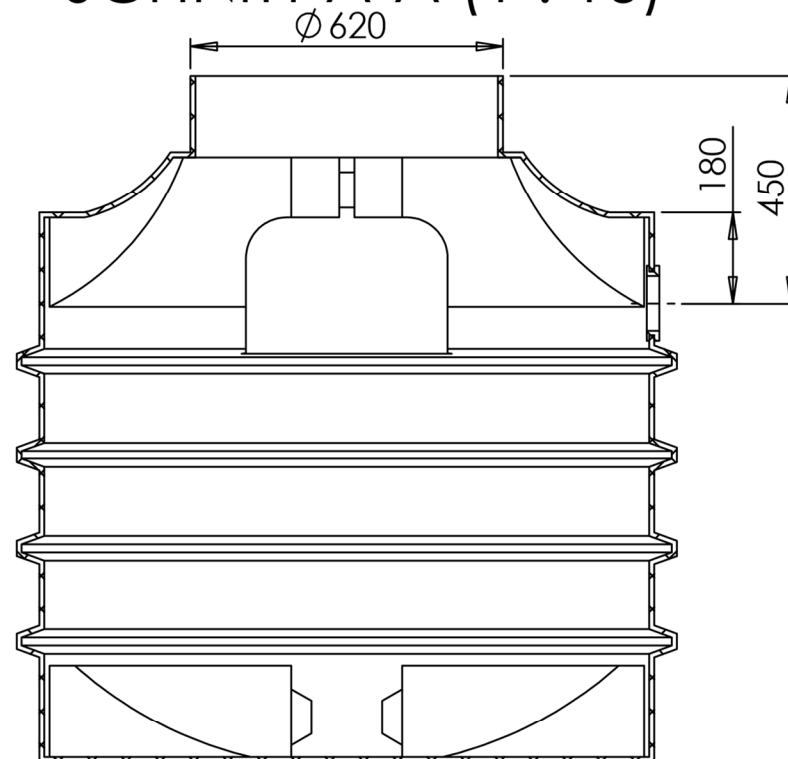



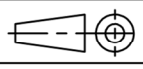
Stücklistentabelle					
Pos	MENGE	Benennung	Bauteil Nr.	Revisionsstand	Material
1	1	Clearo-Line Schacht 1000L o.a.	35.1110.0000	001	PE schwarz
2	1	Lippendichtung NW100	74.5000.0510	000	EPDM



SCHNITT A-A (1 : 15)



Hinweis
Durch Schrumpftoleranz des Tanks
und die Toleranzen der Einzelteile
können sich die Einbaumaße verändern!

Behälter Rev 00 auf 001 erhöht		SW2012	001	F.Trende 12.06.12	J.Gramke 12.06.12
frei für Vorserie		SW2010	000		
Änderungsindex/Planquadrat/Änderungsbeschreibung State or revision/grid square/Revision text		CAD	ZGS	Auftrags-Nr. order no.	Bearb./auth. Datum/date
Werkstoff (Endzustand) material (final condition) siehe Stückliste	Oberfläche/surface (mm ²)	14974552.58		Datum/date	Name/name
	Farbe/color	-	Bearb./auth.	17.01.11	F.Trende
	Oberflächenschutz			Pruef./check	-
	Oberfl. ang./surf. texture	DIN EN ISO 1302		Norm/stand.	-
	Masse/mass (kg)	69.85		Freig./rel.	-
Allg.Toleranzen/gen. tolerances Rotationsstelle DIN ISO 16901 160A	Allg.Toleranzen/gen.tolerances Metallbau DIN 2768-1	CAD Solid Works		ZGS	Auftr.-Nr./order no. -
	Masstab/scale 1:15	Benennung/title Clearo line Schacht 1000 L Sammelgrube inkl. 1 vormontierten Lippendichtung DN 100			
	 Köver GmbH & CoKG Schutzvermerk nach DIN ISO 16016 beachten! Refer to protection notice DIN ISO 16016!	Kundenzeichnung/customer drawing		Datum/date	
	Format/size A3	Blatt/sheet 1	Sach-Nr./basic number 35.1110.0011		
Keine Änderungen ohne Zustimmung der federführenden Konstruktion. / Any alternations are subject to the approval of the design department.					