



ČISTÍRNA ODPADNÍCH VOD AS-VARIOcomp 5-20

PROVOZNÍ ŘÁD

ČISTÍRNA ODPADNÍCH VOD AS-VARIOcomp 5-20

PROVOZNÍ ŘÁD



Platnost od 15.3.2016

Tel.: 548 428 111
Fax: 548 428 100
<http://www.asio.cz>
e-mail: asio@asio.cz

ASIO, spol. s r.o.
Kšírova 552/45
619 00 Brno – Horní Heršpice

PROVOZNÍ ŘÁD

1 ÚVODNÍ LIST – pro ČOV postavenou na základě ohlášení

Provozní řád pro biologickou ČOV AS - VARIOcomp K typ Třída (podle NV).....

Lokalita osazení

Projektant

Investor

Dodavatel stavební části

Dodavatel strojního zařízení

Provozovatel

.....

Ohlášení ze dne

Termín uvedení ČOV do trvalého provozu

Provozní řád zpracoval

Seznam osob odpovídajících za provoz ČOV

Kontrolní orgány: IBP

OHS

podnik Povodí

Oblastní inspektorát ČIŽP

Provozní řád schválen dne

razítko

podpis

Platnost do

Platnost prodloužena do

razítko

podpis

2 SEZNAM PŘÍLOH PROVOZNÍHO ŘÁDU

2.1 Technologické schéma ČOV AS - VARIOcomp - Příloha č. 1

2.2 Základní technické a technologické parametry ČOV AS – VARIOcomp - Příloha č. 2

3 VÝCHOZÍ ÚDAJE

Přečištěná odpadní voda bude vypouštěna do: - kanalizace

- vodoteče

3.1 Základní údaje o recipientu

- název
- hodnoty Q 355m³. den⁻¹
- průměrný průtokm³. den⁻¹
- velké vody (udání kót hladin v místě napojení ČOV) Qn-letá - mm nad dnem
- čistota nad vyústěním odtoku z ČOV - obsah BSK5mg . l⁻¹
- povolené hodnoty pro vypouštění přečištěné odpadní vody dle vodoprávního povolení
 - ukazatel 1 *
 - ukazatel 2 *
 - ukazatel 3 *
 - ukazatel 4 *

**Poznámka:*

Pokud byla ČOV zřízena na základě ohlášení podle §15 VZ, hodnoty pro vypouštění se nestanoví.

3.2 Hodnoty povolené pro vypouštění do veřejné kanalizace:

- povolené množství vypouštěných vod

- ukazatel 1
- ukazatel 2
- ukazatel 3
- ukazatel 4

3.3 Způsob likvidace přebytečného kalu:

(dle příslušných zákonů a nařízení, např. odvoz na městskou ČOV, kompostování, přímá aplikace v zemědělství)

3.4 Podmínky vodoprávního úřadu pro odběr a rozbor vzorků:

- ostatní znečišťovatelé:
- charakter a stav kanalizační sítě:
- průměrné množství odpadních vod: m³. den⁻¹
- maximální denní přítok na ČOV (dle tech. parametrů daných výrobcem) m³. den⁻¹
- skutečný průměrný denní přítok na ČOV m³. den⁻¹

-
- průměrná koncentrace BSK5 na přítoku: mg.l-1
 - max. koncentrace BSK5 na odtoku:(dle parametrů výrobce při dodržení TDP provozovatelem)
..... mg.l-1
 - četnost vzorků:

Poznámka:

V případě ČOV postavené a provozované na základě ohlášení se odběry vzorků neprovádí. Je však třeba si nejméně jednou za dva roky vyžádat k provozu ČOV vyjádření kvalifikované osoby určené MŽP a toto vyjádření zaslat vždy do konce příslušného roku příslušnému vodoprávnímu úřadu – postup bude ještě upřesněn metodikou MŽP.

4 PROVOZ, ÚDRŽBA A OBSLUHA ČOV

Pokyny jsou uvedeny v „Návodu k obsluze a údržbě“.

4.1 Nářadí, pomůcky a materiál pro obsluhu ČOV :

- naběrák s 2,5m dlouhou násadou
- měrka kalu
- polyetylenové lahve na vzorky o objemu 1 litr - 3 ks
- kartáč na 3m násadě k čištění stěn a odtokového žlabu
- kovový kbelík
- 3m žebřík (podle velikosti ČOV)
- ponorné čerpadlo
- souprava nářadí pro drobnou údržbu (pro jednoduché zámečnické práce)
- hadice s koncovkami pro napojení na hydrant a pro postřik
- ruční akumulátorová svítilna
- hasicí pěnový přístroj
- Odměrný válec
- teploměr pro měření teploty vody a vzduchu

5 BEZPEČNOST A OCHRANA ZDRAVÍ

- obsluhvatel ČOV musí důsledně dbát zásad bezpečnosti a ochrany zdraví při práci na ČOV, kde je velké nebezpečí zranění v důsledku úrazu pádem, uklouznutím
- obsluhvatel musí při práci na ČOV používat předepsané ochranné pracovní prostředky, musí provádět jejich drobnou údržbu
- obsluhvatel se musí podrobit lékařské prohlídce u obvodního nebo závodního lékaře a předepsanému očkování podle jejich pokynů
- před vstupem pracovníka musí být podzemní objekt vyvětrán a během vlastní práce musí být všechny poklopy úplně otevřeny, aby bylo zajištěno dokonalé větrání. Otevřené otvory musí být zajištěny třínožkou s výstražnými značkami
- obsluhvatel ČOV musí mít k dispozici hygienické zařízení vybavené pitnou vodou a dezinfekčními prostředky tak, aby mohl dodržovat dokonalou osobní hygienu
- po každém styku s odpadní vodou a kaly si musí umýt ruce a dezinfikovat je
- v zimním období je nutno udržovat přístupové komunikace bez sněhu a námrazy

Obsluhvatel nesmí:

- ! v podzemních objektech používat otevřený oheň nebo kouřit
- ! vstupovat do podzemních kanalizačních objektů (míst zvýšeného nebezpečí výskytu zdraví škodlivých a výbušných plynů a par) sám a bez příkazu nadřízeného a bez znalostí předpisů pro bezpečnost a ochranu zdraví při práci ve vodárenských a kanalizačních objektech
- ! používat alkoholické nápoje nebo léky snižující pozornost

6 VYBAVENÍ PRO ZAJIŠTĚNÍ BEZPEČNOSTI

Obsluhvatel čistírny odpadních vod musí být vybaven osobními ochrannými pracovními prostředky.

Základní vybavení:

- ochranný štít, ochranný oblek keprový s impregnací, ochranná obuv kožená s protiskluzovou podrážkou, ochranné gumové rukavice, plášť do deště tříčtvrteční pogumovaný s kapucí, spodní prádlo
- mycí, čistící, dezinfekční prostředky a ochranné masti (např.: dezinfekční mýdlo, Solsapon, Savo, Chloramin, Indulona A-HYD a A/64-REG)

- lékárnička - umístěná na přístupném a vhodném místě v blízkosti ČOV nebo přenosná vybavená v souladu se současnými předpisy

Pro práci v zimním období:

čepice zimní, kabát tříčtvrteční s oteplovací vložkou, rukavice teplé kožené pětiprsté, holínky plstěné pogumované, ledvinový pás.

7 POKYNY PRO PŘÍPAD HAVÁRIE

Povodeň: v případě možnosti vzniku povodně, vypnout přívod el. energie a demontovat dmychadlo. Po opadnutí vody, v případě že došlo k zaplavení ČOV, je nutné provést vyčerpání a vyčištění všech prostorů ČOV, napuštění ČOV čistou vodou a opětovné uvedení do provozu. Doporučujeme tyto úkony provést servisním střediskem.

Požár: hasit pěnovým hasicím přístrojem, následně kontaktovat servisní středisko

8 UPOZORNĚNÍ

Tento "Návrh provozního řádu" je nutno brát pouze jako vzor, který slouží k vypracování provozního řádu, v němž budou zpracovány konkrétní podmínky a požadavky orgánů státní správy.

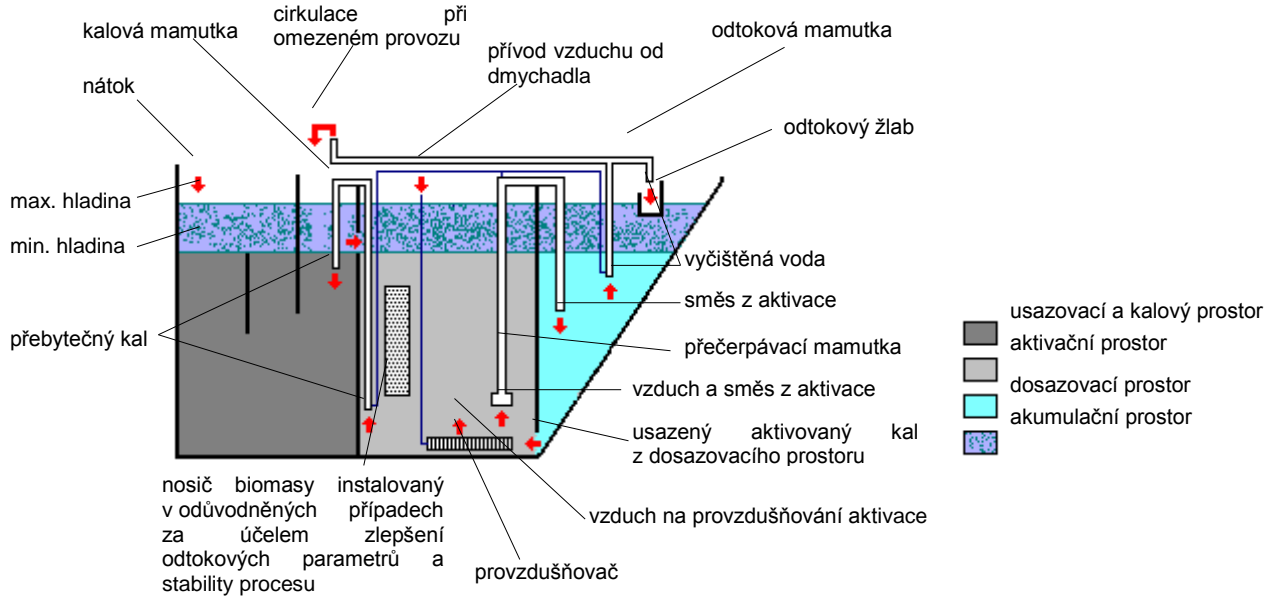
9 SERVIS

Záruční a pozáruční servis ČOV zajišťuje:

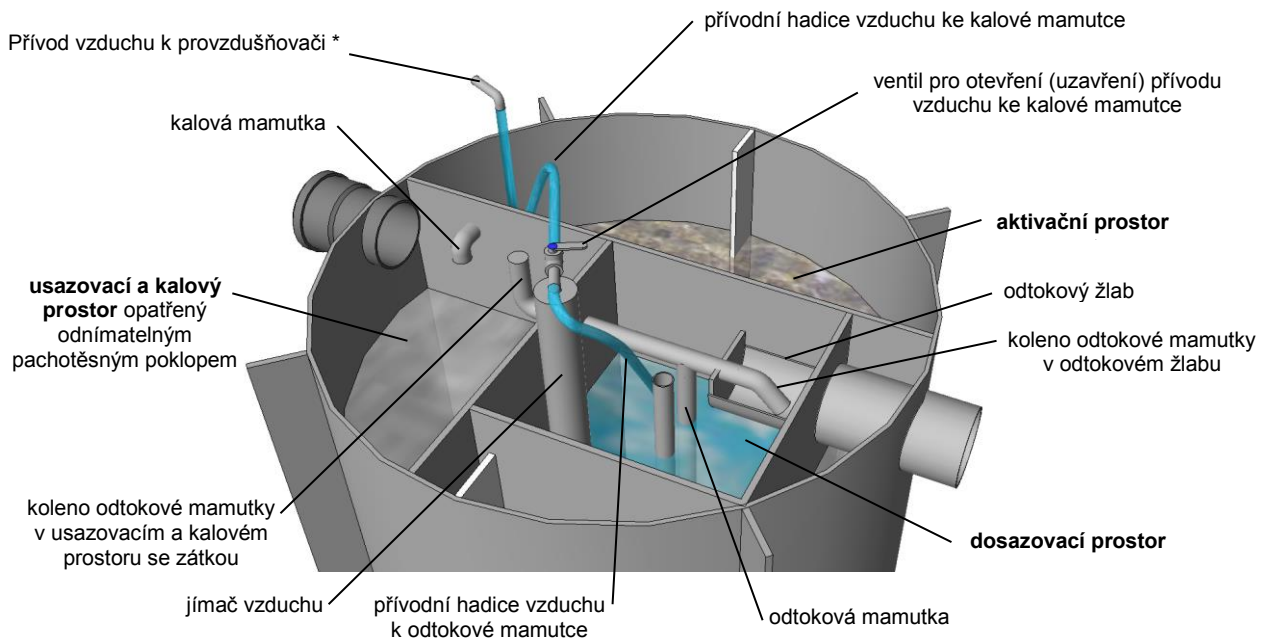
ASIO, spol. s r.o.,
Kšírova 552/45
619 00 Brno – Horní Heršpice
tel: 548 428 111
fax: 548 428 100

Příloha č. 1:

Funkční schéma AS-VARIOcomp K



Základní části čistírny AS-VARIOcomp K



Poznámka: * ...odpovídá počtu provzdušňovačů v ČOV (1 x ČOV 5, 8; 2 x ČOV 15, 20)

Příloha č. 2:

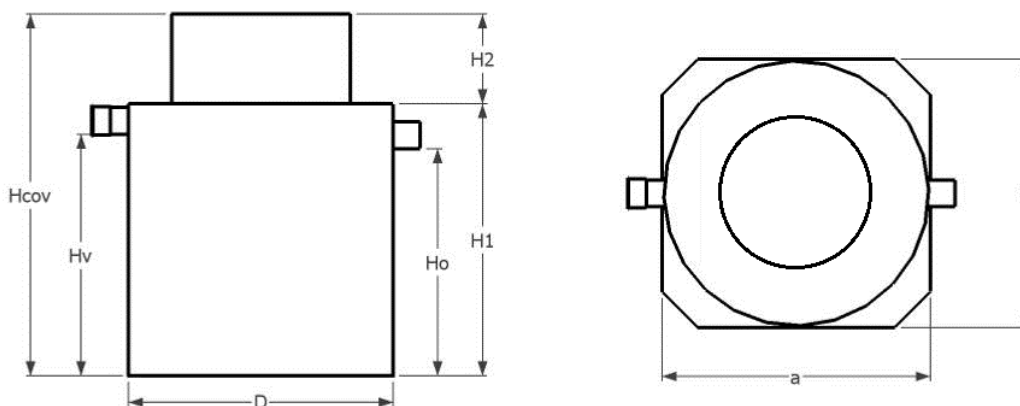
Technické parametry ČOV AS-VARIOcomp K

Velikost ČOV	D (mm)	Hv (mm)	Ho (mm)	H1 (mm)	H2 (mm)*	Hcov (mm)	Hz (mm)	DN přítok a odtok	a (mm)	b (mm)	hmotnost (kg)
5	1200	1350	1270	1520	500	2020**	2020	150	1250	1250	170
8	1480	1350	1270	1520	500	2020**	2020	150	1500	1500	260
12	1925	1350	1270	1530	500	2020**	2030	150	2000	2000	390
15	1700	2100	2020	2300	500	2800**	2800	150	1740	1740	450
20	1945	2100	2020	2310	500	2810**	2810	150	2000	2000	700

* ... H2 volitelná dle hloubky kanalizace v rozmezí 100 až 500 mm; ** ... při max. H2
Hz (mm) ... max. hloubka základové spáry

Návrhové technologické parametry

velikost ČOV	počet EO	jmenovitý denní průtok (m ³ /den)	jmenovité látkové zatížení (kg BSK ₅ /den)	objem usazovacího a kalového prostoru (m ³)	produkce kalu při 4% sušiny (m ³ /rok)	min. počet vyvážení kalu za rok
5	3 - 7	0,75	0,30	0,75	1,40	2
8	6 - 10	1,25	0,48	1,01	2,34	2
12	10 - 13	1,8	0,72	1,45	3,48	2
15	13 - 17	2,25	0,90	2,17	4,38	2
20	18 - 24	3,00	1,20	2,72	5,84	2



10 Garantované parametry vyčištěné vody ČOV AS – VARIOcomp K

ČOV AS – VARIOcomp K ve velikostní řadě pro 5 až 20 ekvivalentních obyvatel dosahuje na odtoku průměrných hodnot:

varianta	garantované hodnoty koncentrací vyčištěné vody na odtoku (mg/l)*				
	BSK ₅ (p/m)*	CHSK (p/m)*	NL (p/m)*	N-NH ₄ (p/m)*	P _{celk} (p/m)*
základní AS-VARIOcomp ...	25 / 40	90 / 150	25 / 30	15 / 20**	6 / 8
s membránovou filtrací AS-VARIOcomp ... ULTRA	5 / 10	70 / 90	3 / 6	15 / 20**	6 / 8
se zařízením na dávkování srážedla AS-VARIOcomp ... P	25 / 40	90 / 150	25 / 30	15 / 20**	2 / 4
s membránovou filtrací a se zařízením na dávkování srážedla AS-VARIOcomp ... ULTRA P	5 / 10	70 / 90	3 / 6	15 / 20**	2 / 4

* ... hodnoty p/m dle NV 401/2015 Sb., p = přípustné hodnoty, m = maximální hodnoty. Hodnoty „m“ jsou určující při posuzování dle NV 57/2016 Sb.
**... doměřeno při zkrácené zkoušce dobrovolné certifikace. Není součástí shody CE.

11 Hlučnost ČOV AS - VARIOcomp

L_{wa} = 36 až 39 dB (stanoveno dle ČSN ISO 9614-2) podle dodavatele dmychadel